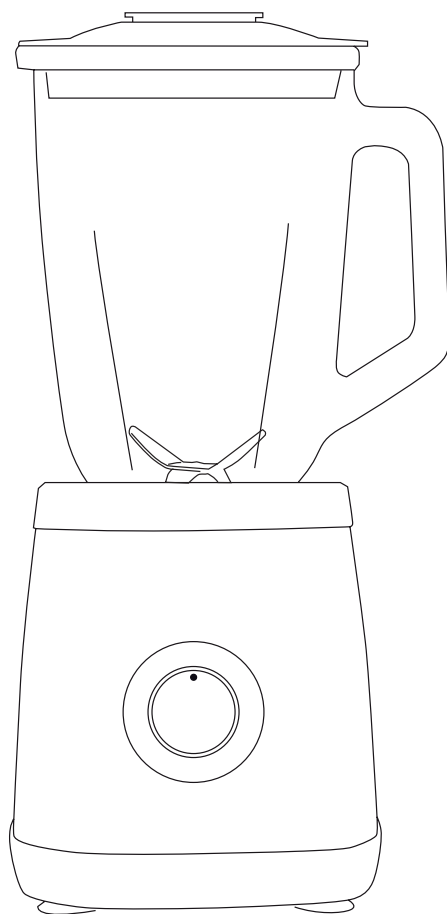
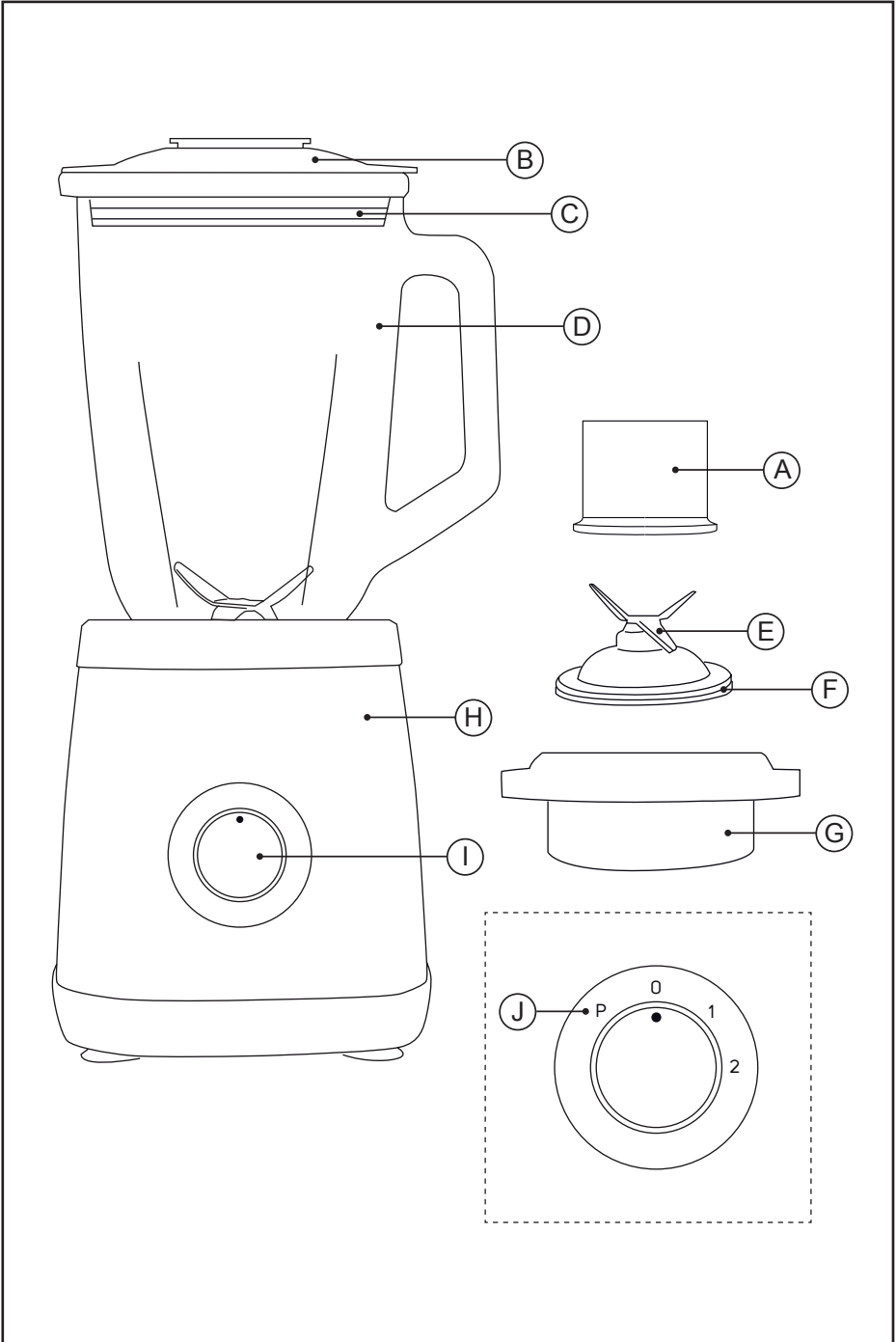


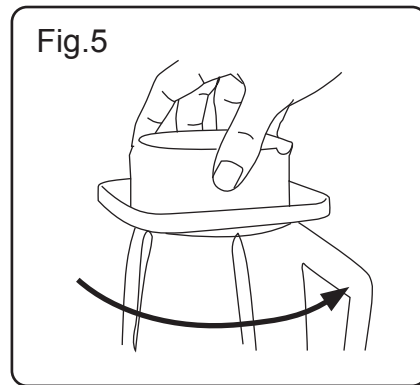
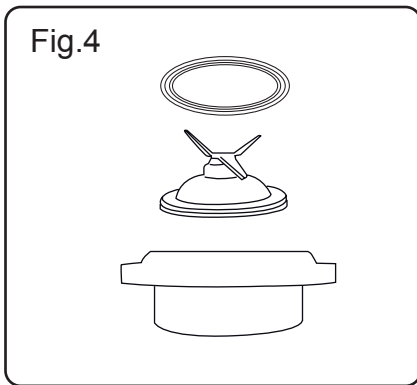
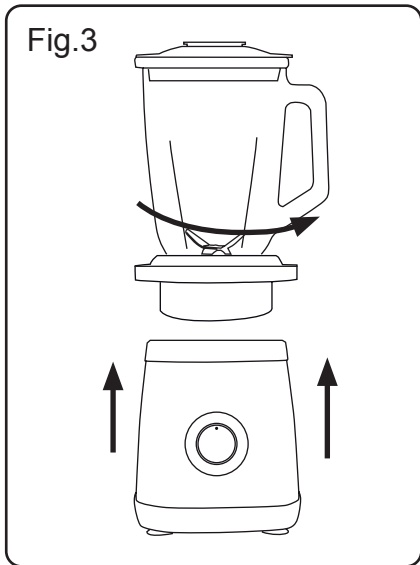
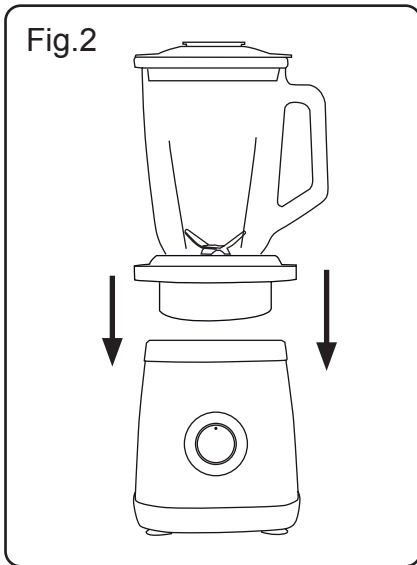
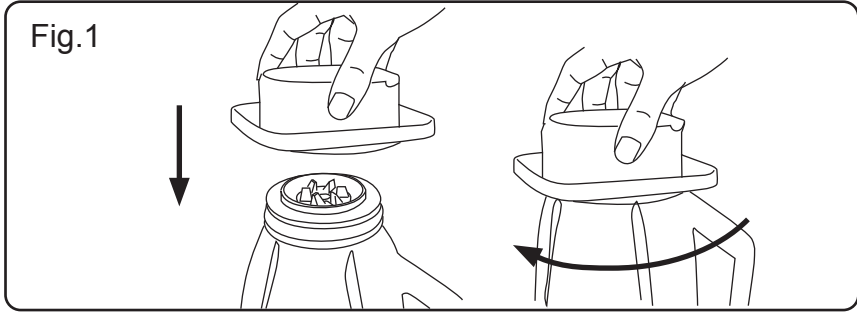
taurus

OPTIMA PURE 1500

Batidora de vaso
Jar Blender
Mixeur avec verre
Standmixer
Frullatore a bicchiere
Liquidificador
Batedora de got
Blender
Blender kielichowy
Μπλέντερ
Стационарный блендер
Blender cu vas
Миксер с кана
ءان إ عم طالخ







Español

BATIDORA DE VASO

OPTIMA PURE 1500

DESCRIPCIÓN

- A Tapón
- B Tapa
- C Junta de sellado tapa
- D Jarra
- E Set de cuchillas
- F Junta de sellado cuchillas
- G Base jarra
- H Cuerpo motor
- I Selector de velocidad
- J Función Pulse / Picahielos

UTILIZACIÓN Y CUIDADOS:

- Antes de cada uso, extender completamente el cable de alimentación del aparato.
- No usar el aparato si sus accesorios no están debidamente acoplados.
- No usar el aparato si los accesorios acoplados a él presentan defectos. Proceda a sustituirlos inmediatamente.
- No utilizar el aparato con la jarra vacía.
- No usar el aparato si su dispositivo de puesta en marcha/paro no funciona.
- No mover el aparato mientras está en uso.
- No dar la vuelta al aparato mientras está en uso o conectado a la red.
- No forzar la capacidad de trabajo del aparato.
- Respetar la indicación de nivel MAX (1500 ml).
- No agregar un volumen de líquido caliente superior a la mitad de la capacidad de la jarra, y en todo caso si existen líquidos calientes en el interior de la jarra, usar solamente la velocidad más lenta.
- Guardar este aparato fuera del alcance de los niños y/o personas con capacidades físicas, sensoriales o mentales reducidas o falta de experiencia y conocimiento.
- Mantener el aparato en buen estado. Compruebe que las partes móviles no estén desalineadas o trabadas, que no haya piezas rotas u otras condiciones que puedan afectar al buen

funcionamiento del aparato.

- No utilizar nunca líquidos que estén hirviendo ni ingredientes cuya temperatura supere los 80°C.
- No usar la jarra inmediatamente después de sacarla del lavaplatos o del frigorífico, asegurar que la jarra está a la temperatura ambiente.
- Comprobar que la tapa esté perfectamente cerrada antes de poner en marcha el aparato.
- No utilizar el aparato más de 2 minutos seguidos. En caso de realizar ciclos respetar siempre periodos de reposo entre ciclos de 2 minutos como mínimo. En ningún caso es conveniente tener el aparato en funcionamiento durante más del tiempo necesario.
- No usar el aparato con alimentos congelados o huesos.
- **ADVERTENCIA:** No usar el aparato si el cristal está agrietado o roto.

MODO DE EMPLEO

NOTAS PREVIAS AL USO:

- Asegúrese de que ha retirado todo el material de embalaje del producto.
- Antes de usar el producto por primera vez, limpie las partes en contacto con alimentos tal como se describe en el apartado de Limpieza.

USO:

- Extender completamente el cable antes de enchufar.
- Asegúrese de que el aro de fijación de las cuchillas está bien sujeto a la jarra (girándolo en el sentido de las agujas del reloj) antes de colocar en cuerpo motor. (Fig.1).
- Colocar la jarra sobre la unidad del motor procurando que quede bien sujeta. (Fig.2).
- Introduzca los ingredientes, después de haberlos troceado, en la jarra con líquido (sin sobrepasar la marca de nivel máximo).
- Coloque la tapa en la jarra, asegurándose de que queda bien fijada.
- Coloque el tapón en la tapa.
- Enchufar el aparato a la red eléctrica.
- Poner el aparato en marcha, accionando el mando selector.
- El piloto luminoso se iluminará.
- Poner el aparato en marcha, accionando el mando selector.
- Si desea añadir más ingredientes, extraiga el

tapón.

- Añada los ingredientes y vuelva a colocar el tapón.
- Para parar el aparato seleccione otra vez la velocidad "0".
- Para evitar un arranque demasiado brusco, recomendamos efectuar la puesta en marcha con el mando selector de potencia situado en su posición mínima, y progresivamente una vez el aparato ha arrancado.

CONTROL ELECTRÓNICO DE VELOCIDAD:

- Se puede controlar la velocidad del aparato, simplemente actuando sobre el mando de control de velocidad (I). Esta función es muy útil ya que permite adaptar la velocidad del aparato al tipo de trabajo que se precise realizar.

UNA VEZ FINALIZADO EL USO DEL APARATO:

- Parar el aparato, seleccionando la posición 0 del mando selector.
- Desenchufar el aparato de la red eléctrica.
- Desacoplar la jarra del cuerpo motor.
- Limpiar el aparato.

FUNCIÓN "PULSE / PICAHILOS"

- El aparato funciona con la velocidad máxima para lograr un rendimiento óptimo.
- Esta función proporciona resultados óptimos para picar el hielo hasta el nivel deseado.
- Gire el mando selector a la izquierda para accionar esta función (J).
- Se recomienda trabajar girando el mando selector en ciclos de 3 segundos y repetir la operación hasta obtener el resultado deseado.

PROTECTOR TÉRMICO DE SEGURIDAD:

- El aparato dispone de un dispositivo térmico de seguridad que protege el aparato de cualquier sobrecalentamiento.
- Si el aparato se desconecta por sí mismo y no vuelve a conectarse, proceder a desenchufarlo de la red, esperar unos 15 minutos antes de volver a conectarlo. Si sigue sin funcionar, acudir a uno de los servicios de asistencia técnica autorizados.

LIMPIEZA

- Desenchufar el aparato de la red y dejarlo enfriar antes de iniciar cualquier operación de limpieza.
- Limpiar el aparato con un paño húmedo

impregnado con unas gotas de detergente y secarlo después.

- No utilizar disolventes, ni productos con un factor pH ácido o básico como la lejía, ni productos abrasivos, para la limpieza del aparato.
- No deje entrar agua u otro líquido por las aberturas de ventilación para evitar daños en las partes operativas interiores del aparato.
- No sumergir el aparato en agua u otro líquido, ni ponerlo bajo el grifo.
- Durante el proceso de limpieza hay que tener especial cuidado con las cuchillas ya que están muy afiladas.
- Si el aparato no se mantiene en buen estado de limpieza, su superficie puede degradarse y afectar de forma inexorable la duración de la vida del aparato y conducir a una situación peligrosa.

- Las siguientes piezas son aptas para su limpieza en agua caliente jabonosa o en el lavavajillas (usando un programa suave de lavado):

- Jarra.
- Tapón.
- Tapa.

- A continuación, seque todas las piezas antes de su montaje y guardado.

FUNCIÓN AUTOLIMPIEZA:

- Introduzca agua y una pequeña cantidad de detergente en la jarra.
- Seleccione la función "turbo".

CUCHILLAS EXTRAÍBLES PARA UNA LIMPIEZA EFECTIVA (SOLAMENTE CON LA BATIDORA DE JARRA):

- Desenchufar el aparato de la red y dejarlo enfriar antes de iniciar cualquier operación de limpieza.
- Afloje la base de la jarra girándola en sentido contrario a las agujas de reloj. (Fig.3).
- Extraiga la base de la jarra, las cuchillas y la junta de sellado, y proceda a limpiarlos. (Fig.4).
- Después de la limpieza, vuelva a colocar la cuchilla y gire el aro de fijación en el sentido contrario. (Fig.5).

English

JAR BLENDER

OPTIMA PURE 1500

DESCRIPTION

- A Cup
- B Lid
- C Sealing lid ring
- D Jar
- E Blade set
- F Sealing Blade ring
- G Jar base
- H Motor body
- I Speed selector knob
- J Pulse function / Picahielos

USE AND CARE:

- Fully extend the appliance's power cable before each use.
- Do not use the appliance if its accessories are not properly fitted.
- Do not use the appliance if the accessories attached to it are defective. Replace them immediately.
- Do not use the appliance while the jug is empty.
- Do not use the appliance if the on/off switch does not work.
- Do not move the appliance while in use.
- Do not turn the appliance over while it is in use or connected to the mains.
- Do not force the appliance's work capacity.
- Respect the MAX level indicator. (1500 ml).
- When using hot liquids do not fill the jug more than half way. At all times, when mixing hot liquids in the jug, select the slowest speed on the speed selector.
- Store this appliance out of reach of children and/or persons with physical, sensory or reduced mental or lack of experience and knowledge.
- Keep the appliance in good condition. Check that the moving parts are not misaligned or jammed and make sure there are no broken parts or anomalies that may prevent the appli-

ance from operating correctly.

- Never use liquids that are boiling or ingredients whose temperature exceeds 80°C.
- Do not use the jar immediately after taking it out of the dishwasher or the refrigerator, ensure that the jar is at room temperature.
- Check that the lid is closed properly before starting the appliance.
- Do not use the appliance for more than 2 minutes at a time. In case of operate in cycles; allow the appliance a resting period of at least 2 minutes between each cycle. Under no circumstances should the appliance be operated for more time than necessary.
- Do not use the appliance with frozen goods or those containing bones.
- CAUTION: Do not use the appliance if the glass is cracked or broken.

INSTRUCTIONS FOR USE

BEFORE USE:

- Make sure that all products' packaging has been removed.
- Before using the product for the first time, clean the parts that will come into contact with food in the manner described in the cleaning section.

USE:

- Extend the cable completely before plugging it in.
- Ensure the blade fixing ring is fixed properly to the jar (by turning counter clockwise) before putting on the motor body. (Fig.1).
- Place the jar onto to the motor unit until it fits properly into place (Fig.2).
- Put the ingredients, after having first chopped them into small piece, into the jar with liquid (do not exceed the maximum marker).
- Put the lid on the jar; make sure it is properly fixed in place.
- Put the cup in the lid.
- Connect the appliance to the mains.
- The pilot light comes on.
- Turn the appliance on, by using the selection knob.
- If you wish to add more ingredients pull out the cup.
- Add the ingredients and replace the cup.

- To stop the appliance set the speed back to "0".
- To avoid a fierce start up of the fan, it is advisable to start off from the lowest speed position and, once the fan has been switched on, progressively increase the speed to the desired position.
- Do not let water or any other liquid get into the air vents to avoid damage to the inner parts of the appliance.
- Never submerge the appliance in water or any other liquid or place it under running water.

ELECTRONIC SPEED CONTROL:

- The speed of the appliance can be regulated by using the speed regulator control (I). This function is very useful, as it makes it possible to adapt the speed of the appliance to the type of work that needs to be done.
- During the cleaning process, take special care with the blades, as they are very sharp.
- If the appliance is not in good condition of cleanliness, its surface may degrade and inexorably affect the duration of the appliance's useful life and could become unsafe to use.

ONCE YOU HAVE FINISHED USING THE APPLIANCE:

- Stop the appliance, selecting position 0 on the selector control.
- Unplug the appliance from the mains.
- Lift the jar from the motor body.
- Clean the appliance.

"PULSE / ICE CRUSH" FUNCTION

- The appliance works in highest speed to achieve optimal performance.
- This function gives optimal result for ice-crushing, up to desired snowy level.
- Turn the speed selector knob to the left to operate the Pulse function (J).
- We recommend working by turning the knob in cycles of 3 seconds and repeating the operation until you obtain the desired result.

SAFETY THERMAL PROTECTOR:

- The appliance has a safety device, which protects the appliance from overheating.
- If the appliance turns itself off and does not switch itself on again, disconnect it from the mains supply, and wait for approximately 15 minutes before reconnecting. If the machine does not start again seek authorised technical assistance.

CLEANING

- Disconnect the appliance from the mains and allow it to cool before undertaking any cleaning task.
- Clean the equipment with a damp cloth with a few drops of washing-up liquid and then dry.
- Do not use solvents, or products with an acid or base pH such as bleach, or abrasive products, for cleaning the appliance.

- The following pieces may be washed in a dishwasher (using a soft cleaning program):
 - Jug.
 - Cup.
 - Lid.
- Then dry all parts before its assembly and storage.

SELF-CLEANING FUNCTION:

- Put water and a small amount of washing up liquid in the jar.
- Select the function "turbo".

REMOVABLE BLADES FOR EFFECTIVE CLEANING (JAR BLENDER ONLY)

- Disconnect the appliance from the mains and allow it to cool before undertaking any cleaning task.
- Loosen the jar base by turning it in counter-clockwise direction. (Fig.3).
- Remove the blade set, sealing blade ring and jar base and clean them. (Fig.4).
- After cleaning, replace the blade set and turn blade fixing ring in opposite direction. (Fig.5).

Français

MIXEUR AVEC VERRE

OPTIMA PURE 1500

DESCRIPTION

- A Bouchon
- B Couvercle
- C Joints d'étanchéité du couvercle
- D Pichet
- E Ensemble de couteaux broyeur
- F Joints d'étanchéité des couteaux broyeur
- G Base récipient
- H Corps moteur
- I Sélecteur de vitesse
- J Option de «Pulsation» / Pic à glace

UTILISATION ET ENTRETIEN :

- Avant chaque utilisation, dérouler complètement le câble électrique de l'appareil.
- Ne pas utiliser l'appareil si ses accessoires ne sont pas correctement assemblés.
- Ne pas utiliser l'appareil si les accessoires qui lui sont assemblés présentent des défauts. Le cas échéant, les remplacer immédiatement.
- Ne pas utiliser l'appareil avec la verseuse vide.
- Ne pas utiliser l'appareil si son dispositif de mise en marche/arrêt ne fonctionne pas.
- Ne pas bouger ou déplacer l'appareil durant son fonctionnement
- Ne pas retourner l'appareil quand il est en cours d'utilisation ou branché au secteur.
- Ne pas forcer la capacité de travail de l'appareil.
- Respecter le niveau MAX (1500 ml).
- Le volume de liquide chaud que vous rajouterez ne devra pas dépasser la moitié de la capacité de la verseuse ; et de toute façon, en présence de liquide chaud dans la verseuse, vous veillerez à n'utiliser que la vitesse la plus lente.
- Conserver cet appareil hors de portée des enfants ou des personnes avec des capacités physiques, sensorielles ou mentales réduites ou présentant un manque d'expérience et de connaissances.
- Maintenir l'appareil en bon état. Vérifier que

les parties mobiles ne sont pas déviées ou entravées, qu'il n'y a pas de pièces cassées ou d'autres conditions qui pourraient affecter le bon fonctionnement de l'appareil.

- Ne versez jamais de liquides bouillants ni d'ingrédients dont la température dépasse 80°C.
- Ne pas utiliser la carafe immédiatement après l'avoir sortie du lave-vaisselle ou du réfrigérateur. S'assurer qu'elle soit à température ambiante.
- Vérifier que le couvercle est parfaitement fermé avant de mettre l'appareil en route.
- Ne pas utiliser l'appareil plus de 2 minutes consécutives. En cas de fonctionnement cyclique, toujours observer des périodes de repos de minimum 2 minute entre chaque cycle. Veiller à n'utiliser l'appareil que le temps strictement nécessaire.
- Ne pas utiliser l'appareil avec des aliments surgelés ou des os.
- AVERTISSEMENT : Ne pas utiliser l'appareil si le verre est brisé ou cassé.

MODE D'EMPLOI

CONSIGNES PRÉALABLES :

- S'assurer d'avoir retiré tout le matériel d'emballage du produit.
- Avant la première utilisation, laver le panier et la cuve à l'eau et au détergent, bien rincer afin d'éliminer les restes de détergent et ensuite, sécher.

UTILISATION :

- Dérouler complètement le câble avant de le brancher.
- Vérifier que l'anneau de fixation des lames soit correctement fixé au récipient (en le tournant vers la gauche) avant de placer ce dernier dans le corps à moteur. (Fig.1).
- Placer le récipient sur le bloc moteur en s'assurant qu'il reste bien en place. (Fig.2).
- Introduire les ingrédients après les avoir coupés en morceaux dans la verseuse avec du liquide (ne pas dépasser la marque du niveau maximum).
- Couvrir la verseuse avec le couvercle et s'assurer qu'il est bien ajusté.
- Placer le bouchon sur le couvercle.
- Brancher l'appareil au secteur.
- Mettre en marche l'appareil, en appuyant sur la commande.

- Le voyant lumineux s'allumera.
- Mettre en marche l'appareil, en appuyant sur la commande.
- Pour ajouter d'autres ingrédients, retirer le bouchon.
- Ajouter les ingrédients et remettre le bouchon en place.
- Pour arrêter l'appareil, sélectionner la position "0".
- Pour éviter un démarrage trop brusque, nous recommandons de démarrer l'appareil à la puissance minimum, et de l'augmenter au fur et à mesure.

RÉGLAGE ÉLECTRONIQUE DE LA VITESSE :

- On peut maîtriser la vitesse de l'appareil, en agissant simplement sur la commande de contrôle de puissance (I). Cette fonction est très utile puisqu'elle permet d'adapter la vitesse de l'appareil au type de travail que vous voulez réaliser.

APRÈS UTILISATION DE L'APPAREIL :

- Arrêter l'appareil, en plaçant la commande de sélection sur la position 0.
- Débrancher l'appareil du secteur.
- Détachez le récipient de la base.
- Nettoyer l'appareil.

J OPTION DE «TURBO» / PIC À GLACE

- L'appareil fonctionne à pleine capacité pour assurer un rendement optimal.
- Cette option permet d'obtenir des résultats optimaux pour broyer la glace jusqu'à la consistance désirée.
- Tourner le sélecteur vers la gauche pour activer cette fonction (J).
- Il est conseillé de travailler en tournant le bouton par 3 secondes et répéter l'opération jusqu'à obtention du résultat souhaité.

SÉCURITÉ THERMIQUE:

- L'appareil dispose d'un dispositif de sécurité qui protège l'appareil de toute surchauffe.
- Si l'appareil se déconnecte tout seul et que vous ne parvenez pas à le reconnecter, débranchez-le et attendez environ 15 minutes avant de le rebrancher. S'il ne fonctionne toujours pas, faites appel à l'un des services d'assistance technique autorisés.

NETTOYAGE

- Débrancher l'appareil du secteur et attendre son refroidissement complet avant de le nettoyer.
- Nettoyer l'appareil avec un chiffon humide imprégné de quelques gouttes de détergent et le laisser sécher.
- Ne pas utiliser de solvants ni de produits au pH acide ou basique tels qu'eau de Javel, ni de produits abrasifs pour nettoyer l'appareil.
- Ne pas laisser pénétrer d'eau ni aucun autre liquide par les ouvertures d'aération afin d'éviter d'endommager les parties intérieures de l'appareil.
- Ne pas immerger l'appareil dans l'eau ou dans tout autre liquide, ni le passer sous un robinet.
- Durant le processus de nettoyage, faire attention en particulier aux lames, celles-ci sont très coupantes.
- Si l'appareil n'est pas maintenu dans un bon état de propreté, sa surface peut se dégrader et affecter de façon inexorable la durée de vie de l'appareil et le rendre dangereux.
- Les pièces ci-dessous peuvent se laver à l'eau chaude savonneuse ou au lave-vaisselle (en mode délicat) :

- Pichet.
- Bouchon
- Couvercle

- Veiller à bien sécher toutes les pièces avant de les monter ou de les ranger.

FONCTION AUTONETTOYANTE :

- Versez de l'eau et une petite quantité de détergent dans la verseuse.
- Sélectionnez l'option «turbo».

LAMES EXTRACTIBLES POUR UN NETTOYAGE EFFICACE (UNIQUEMENT AVEC LE BLENDER À VERSEUSE) :

- Débrancher l'appareil du secteur et attendre son refroidissement complet avant de le nettoyer.
- Desserrer la base du récipient en la tournant vers la droite. (Fig.3).
- Extraire la base du récipient, les lames et le joint d'étanchéité pour les nettoyer. (Fig.4).
- Après avoir nettoyé l'appareil, replacez le couvercle et faites tourner l'anneau de fixation dans le sens contraire. (Fig.5).

Deutsch

STANDMIXER

OPTIMA PURE 1500

BEZEICHNUNG

- A Stopfen
- B Deckel
- C Dichtung Deckel
- D Kanne
- E Messerset
- F Dichtungsring für Messereinheit
- G Sockel Kanne
- H Motorblock
- I Geschwindigkeitsstufentaste
- J „Pulse“-Funktion / Eiswürfelzerkleinerer

BENUTZUNG UND PFLEGE:

- Vor jedem Gebrauch des Geräts das Stromkabel vollständig abwickeln.
- Gerät nicht benutzen, wenn Zubehör oder Ersatzteile nicht richtig befestigt sind.
- Gerät nicht benutzen, wenn die Zubehörteile mangelhaft sind. Ersetzen Sie diese sofort.
- Benützen Sie das Gerät nicht mit leerem Gefäß.
- Benützen Sie das Gerät nicht, wenn der An-/Ausschalter nicht funktioniert.
- Das Gerät nicht bewegen, während es in Betrieb ist.
- Solange das Gerät in Betrieb oder ans Netz geschlossen ist, darf es nicht umgedreht werden.
- Betriebskapazität des Geräts nicht überbeanspruchen.
- Bitte beachten Sie die MAX-Füllmenge (1500 ml).
- Das Gefäß nur bis zur Hälfte seiner maximalen Füllmenge mit heißen Flüssigkeiten befüllen. Heiße Flüssigkeiten im Gefäß nur mit der niedrigsten Geschwindigkeit verarbeiten.
- Das Gerät außerhalb der Reichweite von Kindern und/oder Personen mit eingeschränkten körperlichen, sensorischen oder geistigen Fähigkeiten bzw. Personen ohne ausreichende Erfahrung und Kenntnisse aufbewahren.
- Halten Sie das Gerät in gutem Zustand. Stellen

Sie sicher, dass die beweglichen Teile ausgerichtet und nicht verklemmt sind, und dass keine beschädigten Teile oder andere Bedingungen vorliegen, die den Betrieb des Geräts behindern können.

- Niemals kochende Flüssigkeiten verwenden oder Zutaten, deren Temperatur 80°C übersteigt.
- Verwenden Sie die Kanne niemals unmittelbar, nachdem Sie sie aus dem Geschirrspüler oder dem Kühlschrank genommen haben und stellen Sie sicher, dass sie Raumtemperatur hat.
- Überprüfen Sie vor Inbetriebnahme des Geräts, ob der Deckel vollständig geschlossen ist.
- Verwenden Sie das Gerät nicht länger als 2 Minuten am Stück. Wenn Sie in Zyklen arbeiten, beachten Sie immer eine Ruhezeit von mindestens 2 Minuten zwischen den Zyklen. Das Gerät sollte auf jeden Fall nicht länger als erforderlich in Betrieb sein.
- Verwenden Sie das Gerät nicht mit tiefgefrorenen Lebensmitteln oder Knochen.
- **WARNUNG:** Das Gerät nicht benutzen, wenn das Glas Risse aufweist oder zerbrochen ist.

BENUTZUNGSHINWEISE

VOR DER BENUTZUNG:

- Vergewissern Sie sich, dass Sie das gesamte Verpackungsmaterial des Produkts entfernt haben.
- Vor der Erstanwendung müssen die Einzelteile, die mit Nahrungsmitteln in Kontakt geraten, so wie im Absatz Reinigung beschrieben, gereinigt werden.

BENUTZUNG:

- Vor Anschluss das Kabel völlig ausrollen.
- Vergewissern Sie sich, dass der Befestigungsring der Messer fest im Behälter sitzt (drehen Sie ihn im Uhrzeigersinn), bevor Sie diesen auf den Motorblock setzen. (Fig.1).
- Setzen Sie den Behälter auf den Motorblock und achten Sie darauf, dass er fest sitzt. (Fig.2).
- Füllen Sie die bereits zerkleinerten Zutaten und die Flüssigkeit in den Krug (achten Sie dabei auf die Maximalniveau-Anzeige).
- Decken Sie den Krug ab und überprüfen Sie, ob er gut angebracht ist.
- Setzen Sie den Stopfen in den Deckel.
- Schließen Sie das Gerät an das Stromnetz an.

- Durch Betätigen des Schalters das Gerät in Betrieb setzen.
- Die Leuchtanzeige leuchtet auf.
- Durch Betätigen des Schalters das Gerät in Betrieb setzen.
- Wenn Sie weitere Zutaten hinzugeben wollen, ziehen Sie den Stopfen heraus.
- Geben Sie die Zutaten hinzu und setzen Sie den Stopfen wieder ein.
- Zum Abstellen, den Wahlschalter auf Position "0" stellen.
- Um einen zu abrupten Start zu vermeiden, empfehlen wir zu Anfang den Leistungsschalter auf seine Mindestposition zu stellen und die Geschwindigkeit dann nach dem Start des Geräts schrittweise zu erhöhen.

ELEKTRONISCHE GESCHWINDIGKEITSKONTROLLE:

- Die Geschwindigkeit des Geräts lässt sich einfach mit dem Geschwindigkeitsschalter regeln (I). Diese Funktion ist äußerst nützlich, da die Geschwindigkeit an die entsprechende Arbeit angepasst werden kann.

NACH DER BENUTZUNG DES GERÄTS:

- Das Gerät ausschalten, indem Sie die Position 0 der Steuerung anwählen.
- Den Stecker aus der Netzdose ziehen.
- Nehmen Sie den Behälter vom Motorblock.
- Reinigen Sie das Gerät.

FUNKTION „PULSE / EISWÜRFELZERKLEINERER“

- Das Gerät arbeitet mit maximaler Drehzahl, um optimale Leistung zu erzielen.
- Mit dieser Funktion werden optimale Ergebnisse beim Zerkleinern von Eiswürfeln auf die gewünschte Größe erzielt.
- Drehen Sie den Auswahlhebel nach links, um diese Funktion zu aktivieren (J).
- Es wird geraten, den Schalter beim Arbeiten in Zyklen von 3 Sekunden zu betätigen und diese zu wiederholen, bis das gewünschte Ergebnis erreicht ist.

WÄRMESCHUTZSCHALTER:

- Das Gerät ist mit einem Wärmeschutzschalter ausgestattet, wodurch es gegen Überhitzung geschützt ist.
- Schaltet sich das Gerät von selbst aus und nicht wieder ein, unterbrechen Sie die Stromzufuhr, warten Sie 15 Minuten und schalten es

wieder ein.

REINIGUNG

- Ziehen Sie den Stecker heraus und lassen Sie das Gerät abkühlen, bevor Sie mit der Reinigung beginnen.
- Reinigen Sie das Gerät mit einem feuchten Tuch, auf das Sie einige Tropfen Reinigungsmittel geben und trocknen Sie es danach ab.
- Verwenden Sie zur Reinigung des Geräts weder Löse- oder Scheuermittel noch Produkte mit einem sauren oder basischen pH-Wert wie z.B. Lauge.
- Lassen Sie kein Wasser oder andere Flüssigkeiten in die Belüftungsöffnungen eindringen, um Schäden an den inneren Funktionsteilen des Gerätes zu vermeiden.
- Das Gerät nicht in Wasser oder andere Flüssigkeiten tauchen und nicht unter den Wasserhahn halten.
- Bei der Reinigung muss besonders auf die Schneideflächen geachtet werden, die besonders scharf sind.
- Halten Sie das Gerät nicht sauber, so könnten sich der Zustand seiner Oberfläche verschlechtern, seine Lebenszeit negativ beeinflusst und gefährliche Situationen verursacht werden.
- Folgende Teile sind für die Reinigung in warmem Seifenwasser oder in der Spülmaschine (kurzes Spülprogramm) geeignet:
 - Kanne
 - Stopfen.
 - Deckel
- Trocknen Sie alle Teile gut ab, bevor Sie das Gerät montieren und aufbewahren.

FUNKTION AUTOMATISCHE REINIGUNG:

- Schütten Sie heißes Wasser und etwas flüssige Seife in das Gefäß.
- Betätigen Sie die Funktion „Turbo“.

HERAUSNEHMBARE MESSER FÜR EINE EFFIZIENTE REINIGUNG (NUR BEI MIXER MIT BEHÄLTER):

- Ziehen Sie den Stecker heraus und lassen Sie das Gerät abkühlen, bevor Sie mit der Reinigung beginnen.
- Lösen Sie den Sockel von der Kanne, indem sie ihn gegen den Uhrzeigersinn drehen. (Fig.3).
- Nehmen den Sockel von der Kanne ab und die

Messer und die Dichtung heraus und reinigen Sie sie. (Fig.4).

- Nach dem Reinigen setzen Sie das Messer wieder ein und drehen den Befestigungsring in entgegengesetzter Richtung fest. (Fig.5).

Italiano

FRULLATORE A BICCHIERE

OPTIMA PURE 1500

DESCRIZIONE

- A Tappo
- B Coperchio
- C Giunto di sigillatura del coperchio
- D Caraffa
- E Set di lame
- F Giunto di sigillatura delle lame
- G Base Caraffa
- H Corpo motore
- I Comando selettore di velocità
- J Funzione "Pulse / Rompigiaccio"

PRECAUZIONI D'USO:

- Prima di ogni utilizzo, svolgere completamente il cavo dell'apparecchio.
- Non utilizzare l'apparecchio se gli accessori non sono correttamente montati.
- Non utilizzare l'apparecchio se gli accessori presentano dei difetti. Proceda a sostituirli immediatamente.
- Non adoperare l'apparecchio con la caraffa vuota.
- Non utilizzare l'apparecchio se il suo dispositivo di accensione/spengimento non funziona.
- Non muovere l'apparecchio durante l'uso
- Non capovolgere l'apparecchio se è in funzione o collegato alla presa.
- Non forzare la capacità di lavoro dell'apparecchio.
- Rispettare l'indicazione del livello MAX (1500 ml).
- Non aggiungere un volume di liquido caldo superiore alla metà della capacità della caraffa e ad ogni modo, se la caraffa contiene liquidi caldi, usare solo la velocità più lenta.
- Conservare questo apparecchio fuori dalla portata dei bambini e/o di persone con problemi fisici, mentali o di sensibilità, o con mancanza di esperienza e conoscenza.
- Mantenere l'apparecchio in buono stato. Verificare che le parti mobili siano ben fissate e che non rimangono incastrate, che non ci siano pezzi rotti e che non si verifichino altre situazioni che possano nuocere al buon funzionamento

dell'apparecchio.

- Non utilizzare mai liquidi in ebollizione né ingredienti a una temperatura superiore agli 80°C.
- Non utilizzare la caraffa subito dopo averla estratta dalla lavastoviglie o dal frigorifero; assicurarsi che la caraffa sia a temperatura ambiente.
- Verificare che il coperchio sia perfettamente chiuso prima di mettere in funzione l'apparecchio.
- Non utilizzare l'apparecchio ininterrottamente per più di 2 minuti. Se si dovessero effettuare cicli, rispettare sempre i periodi di riposo di minimo 2 minuti fra un ciclo e l'altro. Ad ogni modo non è mai opportuno far funzionare l'apparecchio per un tempo superiore al necessario.
- Non utilizzare l'apparecchio con ossa o alimenti congelati.
- **AVVERTENZA:** Non utilizzare l'apparecchio se il vetro è incrinato o rotto.

MODALITÀ D'USO

PRIMA DELL'USO:

- Assicurarsi di aver rimosso dal prodotto tutto il materiale di imballaggio.
- Prima del primo utilizzo dell'apparecchio, si consiglia di pulire tutte le parti a contatto con gli alimenti, come indicato nella sezione dedicata alla pulizia.

USO:

- Svolgere completamente il cavo prima di inserire la spina.
- Assicurarsi che l'anello di fissaggio delle lame sia ben fissato alla caraffa (girandolo in senso orario), prima di posizionare sul corpo motore. (Fig.1).
- Posizionare la caraffa sull'unità del motore, fissandola bene. (Fig. 2).
- Introdurre nella caraffa gli ingredienti tagliati a pezzetti con liquido (non superare il livello massimo di riempimento).
- Collocare il coperchio sulla caraffa e assicurarsi che sia bloccato correttamente.
- Posizionare il tappo sul coperchio.
- Collegare l'apparato alla rete elettrica.
- Avviare l'apparecchio azionando il comando selettore.
- La spia luminosa si accenderà

- Avviare l'apparecchio azionando il comando selettore.
- Se si desidera aggiungere altri ingredienti, estrarre il tappo.
- Aggiungere gli ingredienti e riposizionare il tappo.
- Per arrestare l'apparecchio, selezionare la posizione "0".
- Per evitare un avvio troppo brusco, raccomandiamo di accendere l'apparecchio con il comando di regolazione della potenza posizionato sul minimo e aumentare tale potenza gradualmente una volta avviato l'apparecchio.

CONTROLLO ELETTRONICO DELLA VELOCITÀ:

- Si può controllare la velocità dell'apparecchio con il comando di regolazione della potenza (I). Questa funzione è molto utile, dato che permette di adattare la velocità dell'apparecchio al tipo di lavoro che si desidera compiere.

UNA VOLTA CONCLUSO L'UTILIZZO DELL'APPARECCHIO:

- Spegnerne l'apparecchio, posizionando il selettore in posizione 0.
- Scollegare l'apparecchio dalla rete.
- Separare la caraffa dal corpo motore.
- Pulire l'apparecchio.

FUNZIONE "PULSE / ROMPIGHIACCIO"

- L'apparato funziona a velocità massima per ottenere un funzionamento ottimale.
- Con questa funzione si ottengono degli ottimi risultati per rompere il ghiaccio fino alla grossezza desiderata.
- Girare il selettore verso sinistra, per azionare questa funzione (J).
- Si consiglia di lavorare ruotando il selettore affinché realizzi cicli di 3 secondi e di ripetere tale operazione sino ad ottenere il risultato desiderato.

PROTETTORE TERMICO DI SICUREZZA:

- L'apparecchio possiede un dispositivo termico di sicurezza che lo protegge da qualsiasi surriscaldamento.
- Se l'apparecchio si sconnette da solo e non si riconnette, scollegarlo dalla presa e attendere circa 15 minuti prima di connetterlo di nuovo. Se ancora non funziona, rivolgersi ad un centro d'assistenza tecnica autorizzato.

PULIZIA

- Scollegare la spina dalla rete elettrica e aspettare che l'apparecchio si raffreddi prima di eseguirne la pulizia.
- Pulire il gruppo elettrico con un panno umido, quindi asciugarlo.
- Per la pulizia non impiegare solventi o prodotti a pH acido o basico come la candeggina, né prodotti abrasivi.
- Non lasciar entrare acqua o altri liquidi nelle fenditure del sistema di ventilazione per non danneggiare le parti operative dell'apparecchio.
- Non immergere l'apparecchio in acqua o altri liquidi, né lavarlo con acqua corrente.
- Le lame dell'apparecchio sono particolarmente affilate; durante la pulizia, maneggiare con cura.
- La mancata pulizia periodica dell'apparecchio può provocare il deterioramento delle superfici, compromettendone la durata operativa e la sicurezza.
- I seguenti pezzi possono essere lavati con acqua e detersivo o in lavastoviglie (usando un programma li lavaggio leggero):

- Caraffa.
- Tappo.
- Coperchio.

- Prima di montare e riporre l'apparecchio, asciugare bene tutti i pezzi.

FUNZIONE AUTOLAVAGGIO:

- Versare dell'acqua calda ed una piccola quantità di detersivo liquido all'interno della caraffa.
- Selezionare la funzione Turbo in modo intermittente.

LAME ESTRAIBILI PER UNA PULIZIA EFFICACE (SOLAMENTE CON IL FRULLATORE A BICCHIERE):

- Scollegare la spina dalla rete elettrica e aspettare che l'apparecchio si raffreddi prima di eseguirne la pulizia.
- Allentare la base della caraffa, girandola in senso antiorario. (Fig.3).
- Estrarre la base della caraffa, le lame e il giunto di sigillatura, e pulirli. (Fig.4).
- Dopo la pulizia, riposizionare la lama e girare l'anello di fissaggio in senso opposto. (Fig.5).

Português

LIQUIDIFICADORA

OPTIMA PURE 1500

DESCRIÇÃO

- A Tampão
- B Tampa
- C Junta de selagem da tampa
- D Jarro
- E Conjunto de lâminas
- F Junta de selagem das lâminas
- G Base do jarro
- H Corpo do motor
- I Seletor de velocidade
- J Função Pulse / Picador de gelo

UTILIZAÇÃO E CUIDADOS:

- Antes de cada utilização, desenrole completamente o cabo de alimentação do aparelho.
- Não utilize o aparelho se os acessórios não estiverem devidamente montados.
- Não utilize o aparelho se os acessórios ou consumíveis montados apresentarem defeitos. Substitua-os imediatamente.
- Não utilize o aparelho com o jarro vazio.
- Não utilize o aparelho se o dispositivo de ligar/desligar não funcionar.
- Não mova o aparelho enquanto estiver em funcionamento.
- Não inverta nem desloque o aparelho enquanto estiver a ser utilizado ou ligado à corrente.
- Não force a capacidade de trabalho do aparelho.
- Respeite a indicação do nível MAX (1500 ml).
- Não adicione um volume de líquido quente superior à metade da capacidade do jarro e, em todo o caso, se existirem líquidos quentes no interior do jarro, utilize apenas a velocidade mais lenta.
- Guarde o aparelho fora do alcance das crianças e de pessoas com capacidades físicas, sensoriais ou mentais reduzidas, ou com falta de experiência e conhecimento.
- Conserve o aparelho em bom estado. Verifique se as partes móveis não estão desalinhasadas

ou bloqueadas, que não existem peças danificadas ou outras condições que possam afetar o funcionamento correto do aparelho.

- Nunca utilize líquidos a ferver nem ingredientes cuja temperatura supere os 80°C.
- Não utilize o jarro imediatamente após de o retirar da máquina de lavar ou do frigorífico, certifique-se de que o jarro está à temperatura ambiente.
- Certifique-se de que a tampa está perfeitamente fechada antes de ligar o aparelho.
- Não utilize o aparelho mais de 2 minutos seguidos. No caso de realizar ciclos, respeite sempre os períodos de repouso entre ciclos de 2 minuto como mínimo. Em caso algum é conveniente ter o aparelho em funcionamento para além do tempo necessário.
- Não utilize o aparelho com alimentos congelados ou ossos.
- ADVERTÊNCIA: Não utilize o aparelho se o vidro apresentar fissuras ou danos.

MODO DE UTILIZAÇÃO

NOTAS PARA ANTES DA UTILIZAÇÃO:

- Certifique-se de que retirou todo o material de embalagem do produto.
- Antes de utilizar o produto pela primeira vez, limpe as partes em contacto com os alimentos tal como se descreve no capítulo de limpeza.

UTILIZAÇÃO:

- Desenrole completamente o cabo antes de o ligar à tomada.
- Assegure-se de que o aro de fixação das lâminas está bem preso ao jarro (girando-o no sentido contrário ao dos ponteiros do relógio) antes de as colocar no corpo do motor . (Fig.1).
- Coloque o jarro sobre a unidade do motor de maneira a que fique bem fixo. (Fig.2).
- Introduza os ingredientes previamente cortados no jarro com líquido (não exceda a marca de nível máximo).
- Cubra o jarro com a tampa, assegurando-se de que está corretamente ajustada.
- Coloque o tampão na tampa.
- Ligue o aparelho à corrente elétrica.
- Coloque o aparelho em funcionamento, acionando o comando seletor.
- O piloto luminoso iluminar-se-á.

- Coloque o aparelho em funcionamento, acionando o comando seletor.
- Se desejar adicionar mais ingredientes, retire o tampão.
- Adicione os ingredientes e torne a colocar o tampão.
- Para parar o aparelho, selecione a posição "0".
- Para evitar um arranque demasiado brusco, recomendamos por o aparelho a funcionar com o seletor da potência regulado para a potência mínima e ir progressivamente aumentando após o arranque.

CONTROLO ELETRÓNICO DA VELOCIDADE:

- Pode controlar-se a velocidade do aparelho, simplesmente actuando sobre o comando de controlo de velocidade (I). Esta função é muito útil pois permite adaptar a velocidade do aparelho ao tipo de trabalho a realizar.

UMA VEZ CONCLUÍDA A UTILIZAÇÃO DO APARELHO:

- Pare o aparelho, seleccionando a posição 0 do comando seletor.
- Desligue o aparelho da corrente elétrica.
- Retire o copo do corpo do motor.
- Limpe o aparelho.

FUNÇÃO "PULSE" / PICADOR DE GELO

- O aparelho funciona à velocidade máxima para conseguir um rendimento ótimo.
- Esta função proporciona resultados ótimos para picar gelo até ao nível desejado.
- Para acionar esta função rode o comando de seleção para a esquerda.
- Recomendamos trabalhar rodando o seletor em ciclos de 3 segundos e repetir a operação até conseguir obter o resultado desejado.

PROTECTOR TÉRMICO DE SEGURANÇA:

- O aparelho dispõe de um dispositivo térmico de segurança que o protege de qualquer sobreaquecimento.
- Se o aparelho se desligar sozinho e não se voltar a ligar, desligue-o da corrente e aguarde 15 minutos antes de o ligar novamente. Se continuar sem funcionar, dirija-se a um dos Serviços de Assistência Técnica autorizados.

LIMPEZA

- Desligue o aparelho da corrente e deixe-o arrefecer antes de iniciar qualquer operação

de limpeza.

- Limpe o aparelho com um pano húmido com algumas gotas de detergente e seque-o de seguida.
- Não utilize solventes, produtos com um fator pH ácido ou básico como a lixívia, nem produtos abrasivos para a limpeza do aparelho.
- Não deixe entrar água ou outro líquido pelas aberturas de ventilação para evitar danos nas partes operativas interiores do aparelho.
- Nunca mergulhe o aparelho dentro de água ou em qualquer outro líquido, nem o coloque debaixo da torneira.
- Durante o processo de limpeza deve ter especial cuidado com as lâminas pois estão muito afiadas.
- Se o aparelho não for mantido limpo, a sua superfície pode degradar-se e afetar de forma irreversível a duração da vida do aparelho e conduzir a uma situação de perigo.

- As seguintes peças podem ser lavadas em água quente com sabão ou na máquina de lavar louça (com um programa suave de lavagem):

- Jarro.
- Tampão
- Tampa

- Em seguida, seque todas as peças antes de montá-las e guardá-las.

FUNÇÃO DE AUTO LIMPEZA:

- Coloque a água quente e uma pequena quantidade de detergente líquido no interior do jarro.
- Selecione a função "turbo".

LÂMINAS AMOVÍVEIS PARA UMA LIMPEZA EFICAZ (APENAS PARA A LIQUIDIFICADORA):

- Desligue o aparelho da corrente e deixe-o arrefecer antes de iniciar qualquer operação de limpeza.
- Solte a base da jarra rodando-a no sentido contrário ao dos ponteiros do relógio. (Fig.3).
- Extraia a base a jarra, as lâminas e a junta de fixação e limpe-as. (Fig.4).
- Após a limpeza, volte a colocar a lâmina e rode o aro de fixação no sentido contrário. (Fig.5).

Català

BATEDORA DE GOT OPTIMA PURE 1500

DESCRIPCIÓ

- A Tap
- B Tapa
- C Junta de segellat tapa
- D Gerra
- E Set de fulles
- F Junta de segellat fulles
- G Base gerra
- H Cos motor
- I Selector de velocitat
- J Funció Pulse / Picagel

UTILITZACIÓ I CURES:

- Abans de cada ús, estendre completament el cable d'alimentació de l'aparell.
- No usar l'aparell si els seus accessoris no estan degudament acoblats.
- No usar l'aparell si els accessoris acoblats a ell presenten defectes. Procedeixi a substituir-los immediatament.
- No utilitzar l'aparell amb la gerra buida.
- No usar l'aparell si el seu dispositiu de posada en marxa/atur no funciona.
- No moure l'aparell mentre està en ús.
- No donar la volta a l'aparell mentre està en ús o connectat a la xarxa.
- No forçar la capacitat de treball de l'aparell.
- Respectar la indicació de nivell MAX (1500 ml).
- No agregar un volum de líquid calent superior a la meitat de la capacitat de la gerra, i en tot cas si existeixen líquids calents a l'interior de la gerra, usar solament la velocitat més lenta.
- Guardar aquest aparell fora de l'abast dels nens i/o persones amb capacitats físiques, sensorials o mentals reduïdes o falta d'experiència i coneixement.
- Mantenir l'aparell en bon estat. Comprovi que les parts mòbils no estiguin desalineades o travades, que no hi hagi peces trencades o altres condicions que puguin afectar el bon funcionament de l'aparell.

- No utilitzar mai líquids que estiguin bullint ni ingredients la temperatura dels quals superi els 80 °C.
- No usar la gerra immediatament després de treure-la del rentaplats o del frigorífic, assegurar que la gerra està a la temperatura ambient.
- Comprovar que la tapa estigui perfectament tancada abans de posar en marxa l'aparell.
- No utilitzar l'aparell més de 2 minuts seguits. En cas de realitzar cicles respectar sempre períodes de repòs entre cicles de 2 minut com a mínim. En cap cas és convenient tenir l'aparell en funcionament durant més del temps necessari.
- No usar l'aparell amb aliments congelats o ossos.
- ADVERTIMENT: No usar l'aparell si el cristall està esquerdat o trencat.

INSTRUCCIONS D'ÚS

NOTES PRÈVIES A L'ÚS:

- Asseguri's que ha retirat tot el material d'embalatge del producte.
- Abans d'usar el producte per primera vegada, netegi les parts en contacte amb aliments tal com es descriu en l'apartat de Neteja.

ÚS:

- Estendre completament el cable abans d'endollar.
- Asseguri's que el cercol de fixació de les fulles està bé subjecte a la gerra (girant-ho en el sentit de les agulles del rellotge) abans de col·locar en cos motor. (Fig.1).
- Col·locar la gerra sobre la unitat del motor procurant que quedi bé subjecta. (Fig.2).
- Introdueixi els ingredients, després d'haver-los trossejat, en la gerra amb líquid (sense sobrepassar la marca de nivell màxim).
- Col·loqui la tapa en la gerra, assegurant-se que queda ben fixada.
- Col·loqui el tap en la tapa.
- Endollar l'aparell a la xarxa elèctrica.
- Posar l'aparell en marxa, accionant el comandament selector.
- El pilot lluminós s'il·luminarà.
- Posar l'aparell en marxa, accionant el comandament selector.
- Si desitja afegir més ingredients, extregui el

tap.

- Afegeixi els ingredients i torni a col·locar el tap.
- Per a parar l'aparell seleccioni una altra vegada la velocitat "0".
- Per a evitar una arrencada massa brusca, recomanem efectuar la posada en marxa amb el comandament selector de potència situat en la seva posició mínima, i progressivament una vegada l'apartó ha arrencat.

CONTROL ELECTRÒNIC DE VELOCITAT:

- Es pot controlar la velocitat de l'aparell, simplement actuant sobre el comandament de control de velocitat (I). Aquesta funció és molt útil ja que permet adaptar la velocitat de l'aparell a la mena de treball que es requereixi realitzar.

UN COP FINALITZAT L'ÚS DE L'APARELL:

- Parar l'aparell, seleccionant la posició 0 del comandament selector.
- Desendollar l'aparell de la xarxa elèctrica.
- Desacoblar la gerra del cos motor.
- Netejar l'aparell.

FUNCIO "PULSE / PICAGEL"

- L'aparell funciona amb la velocitat màxima per a aconseguir un rendiment òptim.
- Aquesta funció proporciona resultats òptims per a picar el gel fins al nivell desitjat.
- Giri el comandament selector a l'esquerra per a accionar aquesta funció (J).
- Es recomana treballar girant el comandament selector en cicles de 3 segons i repetir l'operació fins a obtenir el resultat desitjat.

PROTECTOR TÈRMIC DE SEGURETAT:

- L'aparell disposa d'un dispositiu tèrmic de seguretat que protegeix l'aparell de qualsevol sobreescalfament.
- Si l'aparell es desconnecta per si mateix i no torna a connectar-se, procedir a desendollar-lo de la xarxa, esperar uns 15 minuts abans de tornar a connectar-lo. Si segueix sense funcionar, acudir a un dels serveis d'assistència tècnica autoritzats.

NETEJA

- Desendollar l'aparell de la xarxa i deixar-lo refredar abans d'iniciar qualsevol operació de neteja.

- Netejar l'aparell amb un drap humit impregnat amb unes gotes de detergent i assecar-lo després.
- No utilitzar dissolvents, ni productes amb un factor pH àcid o bàsic com el lleixiu, ni productes abrasius, per a la neteja de l'aparell.
- No deixi entrar aigua o un altre líquid per les obertures de ventilació per a evitar danys en les parts operatives interiors de l'aparell.
- No submergir l'aparell en aigua o un altre líquid, ni posar-lo sota l'aixeta.
- Durant el procés de neteja cal tenir especial compte amb les fulles ja que estan molt afilades.
- Si l'aparell no es manté en bon estat de neteja, la seva superfície pot degradar-se i afectar de manera inexorable la durada de la vida de l'aparell i conduir a una situació perillosa.

- Les següents peces són aptes per a la seva neteja en aigua calenta jabonosa o en el renta-vaixel·la (usant un programa suau de rentada):

- Gerra.

- Tap.

- Tapa.

- A continuació, assequi totes les peces abans del seu muntatge i guardat.

FUNCIO AUTONETEJA:

- Introdueixi aigua i una petita quantitat de detergent en la gerra.
- Seleccioni la funció "torbo".

FULLES EXTRAÏBLES PER A UNA NETEJA EFECTIVA (SOLAMENT AMB LA BATEDORA DE GERRA):

- Desendollar l'aparell de la xarxa i deixar-lo refredar abans d'iniciar qualsevol operació de neteja.
- Afluïxi la base de la gerra girant-la en sentit contrari a les agulles de rellotge. (Fig.3).
- Extregui la base de la gerra, les fulles i la junta de segellament, i procedeixi a netejar-los. (Fig.4).
- Després de la neteja, torni a col·locar la fulla i giri el cercol de fixació en el sentit contrari. (Fig.5).

Nederlands

BLENDER

OPTIMA PURE 1500

BESCHRIJVING

- A Dop
- B Deksel
- C Afdichtingsring
- D Kan
- E Messenset
- F Afdichting messen
- G Houder van de kan
- H Motorlichaam
- I Snelheidskeuzeknop
- J "Pulse" functie / IJsmaler

GEBRUIK EN ONDERHOUD:

- Rol voor gebruik de voedingskabel van het apparaat volledig af.
- Gebruik het apparaat niet wanneer de accessoires niet correct aangesloten zijn.
- Gebruik het apparaat niet als de aangekoppelde accessoires beschadigd zijn. Vervang ze onmiddellijk.
- Gebruik het apparaat niet met een lege kan.
- Gebruik het apparaat niet als de aan/uit knop niet werkt.
- Verplaats het apparaat niet terwijl het in gebruik is.
- Keer het apparaat niet om terwijl het in gebruik is of aangesloten is op het lichtnet.
- Overschrijd de maximale capaciteit van het apparaat niet.
- Respecteer de MAX niveau-aanduiding (1500 ml).
- Vul hete vloeistoffen niet bij tot boven de helft van de inhoud van de kan. Gebruik alleen de laagste snelheid wanneer de kan hete vloeistoffen bevat.
- Houd dit apparaat buiten bereik van kinderen en/of personen met lichamelijke, zintuiglijke of geestelijke beperkingen, of met een gebrek aan ervaring en kennis.
- Houd het apparaat in goede staat. Controleer dat de bewegende delen niet scheef of klem

zitten, dat de onderdelen niet beschadigd zijn en er geen andere problemen zijn die de correcte werking van het apparaat negatief kunnen beïnvloeden.

- Vul het apparaat niet met kokende vloeistoffen of met ingrediënten boven de 80°C.
- Wacht even alvorens de kan te gebruiken wanneer u hem uit de vaatwasser of koelkast heeft gehaald en zorg ervoor dat de kan op omgevingstemperatuur is.
- Controleer dat het deksel goed gesloten is voordat u het apparaat inschakelt.
- Gebruik het apparaat nooit langer dan 2 minuten. Pauzeer bij herhaalde werkcycli tenminste 2 minuten na elke cyclus. Laat het apparaat niet langer dan noodzakelijk draaien.
- Plaats geen bevroren ingrediënten of beenderen in het apparaat.
- **WAARSCHUWING:** Gebruik het apparaat niet als het glas gebarsten of kapot is.

GEBRUIKSAANWIJZING

OPMERKINGEN VOORAFGAAND AAN HET GEBRUIK:

- Controleer dat al het verpakkingsmateriaal van het product verwijderd is.
- Reinig voor het eerste gebruik alle delen van het apparaat die met voedingsmiddelen in aanraking kunnen komen, zoals aangegeven in het onderdeel Reiniging.

GEBRUIK:

- Rol de kabel helemaal af alvorens de stekker in het stopcontact te steken.
- Controleer dat de bevestigingsring van de messen goed aan de kan bevestigd is (rechtsom draaien) alvorens haar in het motorlichaam te plaatsen. (Fig. 1).
- Plaats de kan op het motorlichaam en controleer dat hij goed vastzit. (Fig. 2).
- Snijd de ingrediënten in grove stukken en doe ze in de kan met vloeistof (zonder het aangegeven maximumniveau te overschrijden).
- Plaats het deksel op de kan en zorg ervoor dat het goed vastzit.
- Plaats de dop in het deksel.
- Steek de stekker in het stopcontact.
- Zet het apparaat aan met de keuzeknop.
- Het controlelampje gaat aan.
- Zet het apparaat aan met de keuzeknop.

- Verwijder de dop als u meer ingrediënten wilt toevoegen
- Voeg de ingrediënten toe en plaats de dop terug.
- Zet de snelheid weer in de stand "0" om het apparaat te stoppen.
- Om te voorkomen dat de machine te bruusk start, bevelen wij aan de machine te activeren door de snelheidskeuzeknop in de minimale stand te zetten, en vervolgens de snelheid geleidelijk te verhogen.

ELEKTRISCHE SNELHEIDSCONTROLE:

- Men kan de snelheid van het apparaat eenvoudig onder controle houden met de snelheidscontrole (I). Deze functie is erg nuttig, omdat men zodoende de snelheid aan de uit te voeren taak aan kan passen.

NA GEBRUIK VAN HET APPARAAT:

- Zet het apparaat uit door de regelaar op 0 te zetten.
- Trek de stekker uit het stopcontact.
- Koppel de kan los van het motorlichaam.
- Reinig het apparaat.

FUNCTIE "PULSE / IJSMALER"

- Het apparaat werkt op maximale snelheid voor een optimaal rendement.
- Deze functie is optimaal om ijs te malen met de door u gewenste fijnheid.
- Draai de keuzeknop linksom om deze functie te activeren (J).
- We raden u aan om de keuzeknop met tussenpozen 3 seconden lang te activeren en dit te herhalen tot het gewenste resultaat wordt bereikt.

THERMISCHE BEVEILIGING:

- Dit apparaat beschikt over een thermische beveiliging die het apparaat tegen oververhitting beveiligd.
- Wanneer het apparaat spontaan uitschakelt en niet opnieuw inschakelt, trek de stekker uit het stopcontact en wacht 15 minuten alvorens de stekker opnieuw in het stopcontact te steken. Indien het apparaat dan nog steeds niet werkt, neem contact op met een erkende technische dienst.

REINIGING

- Trek de stekker uit het stopcontact en laat het apparaat afkoelen alvorens het te reinigen.

- Maak het apparaat schoon met een vochtige doek met een paar druppels afwasmiddel en droog het daarna goed af.
- Gebruik geen oplosmiddelen of producten met een zure of basische pH zoals bleekwater, noch schuurmiddelen, om het apparaat schoon te maken.
- Zorg ervoor dat er geen water of andere vloeistof binnendringt via de ventilatie-openingen, om schade aan de functionele delen in het inwendige van het apparaat te voorkomen.
- Dompel het apparaat niet onder in water of een andere vloeistof en houd het niet onder de kraan.
- Wees extra voorzichtig met de messen tijdens het schoonmaken, want deze zijn zeer scherp.
- Indien het apparaat niet goed schoongehouden wordt, kan het oppervlak beschadigd en de levensduur van het apparaat verkort worden, en kan er een gevaarlijke situatie ontstaan.
- De volgende onderdelen mogen met warm zeepsop schoongemaakt worden of in de vaatwasser geplaatst worden (op een zacht wasprogramma):
 - Kan.
 - Dop.
 - Deksel.
- Droog alle onderdelen goed af alvorens het apparaat opnieuw te monteren en op te bergen.

ZELFREINIGINGSFUNCTIE:

- Doe warm water en een kleine hoeveelheid vloeibare zeep in de kan.
- Selecteer de "turbo" functie.

DE MESSEN KUNNEN VERWIJDERD WORDEN VOOR OPTIMALE REINIGING (DIT GELDT ALLEEN VOOR DE MIXER MET KAN):

- Trek de stekker uit het stopcontact en laat het apparaat afkoelen alvorens het te reinigen.
- Draai de basis van de kan los door deze linksom te draaien. (Fig. 3).
- Verwijder de basis van de kan, de messen en de afdichtingsring, en maak deze onderdelen schoon. (Fig. 4).
- Plaats de messen na reiniging terug en draai de bevestigingsring in tegengestelde richting vast. (Fig. 5).

Polski

BLENDER KIELICHOWY

OPTIMA PURE 1500

OPIS

- A Korek
- B Pokrywka
- C Uszczelka pokrywy
- D Dzbanek
- E Zestaw ostrzy
- F Uszczelka noży
- G Podstawa dzbanka
- H Korpus Silnika
- I Wybór prędkości
- J Funkcja Naciśnij/Kruszarka lodu

UŻYWANIE I KONSERWACJA:

- Przed każdym użyciem, rozwinąć całkowicie przewód zasilania urządzenia.
- Nie używać urządzenia jeśli jego akcesoria lub filtry nie są odpowiednio dopasowane.
- Nie stosować urządzenia, jeśli zamocowane do niego akcesoria posiadają wady. Należy je wówczas natychmiast wymienić.
- Nie używać urządzenia z pustym dzbanem.
- Nie używać urządzenia, jeśli nie działa przycisk włączania ON/OFF.
- Nie ruszać urządzenia w czasie jego działania.
- Nie obracać urządzenia, kiedy jest ono w użyciu lub kiedy jest podłączone do sieci.
- Nie przeciążać urządzenia ponad dopuszczalne normy wydajności pracy.
- Nie przekraczać poziomu MAX (1500 ml).
- Przy pracy z gorącymi płynami nie przekraczać połowy pojemności dzbanka i zawsze używać najniższej prędkości.
- Przechowywać urządzenie w miejscu niedostępnym dla dzieci i/lub osób o ograniczonych zdolnościach fizycznych, dotykowych lub mentalnych oraz nie posiadających doświadczenia lub znajomości tego typu urządzeń.
- Utrzymywać urządzenie w dobrym stanie. Sprawdzać, czy ruchome części nie są poprzerastawiane względem siebie czy zakleszcz

zone, czy nie ma zepsutych części czy innych warunków, które mogą wpłynąć na właściwe działanie urządzenia.

- Nigdy nie używać płynów, które byłyby bardzo gorące, których temperatura byłaby wyższa niż 80°C.
- Nie używać dzbanka natychmiast po wyjęciu go ze zmywarki lub lodówki, upewnić się, że dzbanek ma temperaturę pokojową.
- Przed włączeniem urządzenia sprawdzić, czy pokrywa jest dokładnie zamknięta.
- Nie należy używać przez więcej niż 2 minuty bez przerwy. W przypadku realizowania cykli należy zawsze przestrzegać „odpoczynku” pomiędzy cyklami, co najmniej 2 minuty. Nie zaleca się pracowania w urządzeniem dłużej niż to konieczne.
- Nie wolno używać urządzenia do mielenia produktów zamrożonych lub kości.
- **OSTRZEŻENIE** Nie należy używać urządzenia, jeśli szkło drzwi jest pęknięte lub zniszczone.

SPOSÓB UŻYCIA

UWAGI PRZED UŻYCIEM:

- Upewnić się, że z opakowania zostały wyjęte wszystkie elementy urządzenia.
- Przed pierwszym użyciem należy umyć wszystkie części urządzenia, które mogą mieć kontakt z pokarmami, postępując zgodnie z instrukcją.

SPOSÓB UŻYCIA:

- Całkowicie rozwinąć kabel przed podłączeniem urządzenia.
- Upewnić się, że pierścień mocujący ostrza jest dobrze zamocowany do dzbanka (przekręcając go w kierunku przeciwnym do ruchu wskazówek zegara) przed zamontowaniem na korpusie silnika. (Fig.1).
- Umieścić dzbanek na korpusie silnika, starając się, aby został dobrze zamocowany. (Fig.2).
- Włożyć składniki, po uprzednim ich pokrojeniu w kawałki, do dzbanka (nie przekraczać znaku poziomu maksymalnego).
- Przykryć dzbanek pokrywą, upewniając się, że jest właściwie założona.
- Umieścić korek w pokrywie.
- Podłączyć urządzenie do prądu.
- Wyłączyć urządzenie za pomocą przycisku

ON/OFF.

- Lampka kontrolna zapali się
- Włączyć urządzenie za pomocą przycisku selektorem
- Jeśli chce się dodać więcej składników, należy zdjąć pokrywę.
- Dodać składniki i ponownie nałożyć pokrywę.
- Aby zatrzymać urządzenie wybrać pozycję "0".
- Aby zapobiec zbyt gwałtownemu uruchomieniu, zalecamy uruchomienie za pomocą przełącznika mocy, ustawiając go w pozycji minimalnej i stopniowo, zwiększając stopniowo prędkość, po uruchomieniu urządzenia.

ELEKTRONICZNA KONTROLA PRĘDKOŚCI:

- Moc urządzenia może być regulowana po prostu poprzez zmianę w regulatorze mocy (I). Funkcja ta jest niezwykle użyteczna, jako że pozwala dostosować moc urządzenia do rodzaju wykonywanej pracy.

PO ZAKOŃCZENIU KORZYSTANIA Z URZĄDZENIA:

- Wyłączyć urządzenie, przekręcając pokrętkę wyboru mocy na zero.
- Wyłączyć z sieci elektrycznej.
- Zdjąć dzbanek z korpusu silnika.
- Wyczyścić urządzenie.

FUNKCJA „NACIŚNIJ”/KRUSZARKA LODU

- Urządzenie działa z maksymalną prędkością w celu osiągnięcia optymalnej wydajności.
- Ta funkcja zapewnia optymalne wyniki dla rozdrabniania lodu do pożądanego poziomu.
- Obróć pokrętkę wyboru w lewo, aby włączyć tę funkcję (J).
- Zaleca się pracować przekręcając selektor cykliów 3 sekundowych i powtórzyć operacje aż do uzyskaniażądanego rezultatu.

OCHRONA PRZED PRZEGRZANIEM:

- Urządzenie posiada termiczny system bezpieczeństwa, który chroni je przed przegrzaniem.
- Jeśli urządzenie się samo wyłączy i nie włącza się ponownie, należy wyłączyć je z prądu, odczekać około 15 minut przed ponownym włączeniem go. Jeśli nadal nie działa, skontaktować się z jednym z autoryzowanych serwisów technicznych.

CZYSZCZENIE

- Odłączyć urządzenie z sieci i pozostawić aż do ochłodzenia przed przystąpieniem do jakiegokolwiek czyszczenia.
 - Wyczyścić urządzenie wilgotną szmatką zmoczoną kilkoma kroplami płynu i następnie osuszyć.
 - Nie używać do czyszczenia urządzenia rozpuszczalników, produktów z czynnikiem PH takich jak chlor, ani środków żrących.
 - Nie dopuścić do przedostania się wody ni innej cieczy do otworów wentylacyjnych, aby uniknąć uszkodzeń części mechanicznych znajdujących się we wnętrzu urządzenia.
 - Nie zanurzać urządzenia w wodzie ni innej cieczy, nie wkładać pod kran.
 - W trakcie czyszczenia, należy szczególnie uważać na noże, ponieważ są one bardzo ostre.
 - Jeśli urządzenie nie jest utrzymywane w odpowiednio dobrym stanie czystości, jego powierzchnia może się niszczyć i wpływać w sposób niedający się powstrzymać na okres trwałości urządzenia oraz prowadzić do niebezpiecznych sytuacji.
 - Poniższe części można myć w ciepłej wodzie z mydłem lub w zmywarce (ustawiając najniższy program):
 - Dzbanek
 - Korek
 - Przykrywka.
 - Wysuszyć wszystkie elementy przed ponownym montażem.
- #### **FUNKCJA SAMOCZYSZCZENIA:**
- Wlać do dzbanka ciepłą wodę i niewielką ilość płynu do mycia.
 - Wybrać przerywanie funkcję „turbo”.
- #### **WYJMOWANE OSTRZA W CELU SKUTECZNEGO CZYSZCZENIA (JEDYNIEM Z MIKSEREM Z DZBANKIEM):**
- Odłączyć urządzenie z sieci i pozostawić aż do ochłodzenia przed przystąpieniem do jakiegokolwiek czyszczenia.
 - Poluzować podstawę dzbanka przekręcając ją kierunku przeciwnym do ruchu wskazówek zegara. (Fig.3).
 - Wyjąć podstawę dzbanka, ostrza oraz uszczelkę i rozpocząć ich czyszczenie. (Fig.4).
 - Po oczyszczeniu należy z powrotem umieścić noże i zaciśnąć pierścien przekręcając go w odwrotnym kierunku. (Fig.5).

Ελληνικά

ΜΠΛΕΝΤΕΡ

ΟΡΤΙΜΑ PURE 1500

ΠΕΡΙΓΡΑΦΗ

- A Πώμα
- B Καπάκι
- C Δακτύλιος σφραγίσματος καπακιού
- D Δοχείο
- E Σετ μαχαιριών
- F Δακτύλιος σφραγίσματος μαχαιριών
- G Βάση δοχείου
- H Σώμα του μοτέρ
- I Διακόπτης επιλογής ταχύτητας
- J «Παλμική» λειτουργία / Θραύση πάγου

ΧΡΗΣΗ ΚΑΙ ΣΥΝΤΗΡΗΣΗ:

- Πριν από κάθε χρήση, ξετυλίξτε τελείως το καλώδιο τροφοδοσίας της συσκευής.
- Μη χρησιμοποιείτε τη συσκευή αν τα εξαρτήματά της δεν είναι σωστά συναρμολογημένα.
- Μη χρησιμοποιείτε τη συσκευή, εάν τα εξαρτήματα που τη συνοδεύουν παρουσιάζουν ελαττώματα. Φροντίστε να τα αντικαταστήσετε αμέσως.
- Μη χρησιμοποιείτε τη συσκευή με άδειο δοχείο.
- Μην χρησιμοποιείται τη συσκευή αν δεν λειτουργεί ο διακόπτης έναρξης/παύσης.
- Μην μετακινείται τη συσκευή ενώ χρησιμοποιείται.
- Μην αναποδογυρίζετε τη συσκευή ενώ χρησιμοποιείται ή είναι συνδεδεμένη στο ρεύμα.
- Μην ζορίζετε τη δυνατότητα της συσκευής να δουλεύει.
- Να σέβεστε την ένδειξη της στάθμης MAX (1500 ml).
- Μην προσθέτετε ποσότητα ζεστού υγρού μεγαλύτερη από το μισό της χωρητικότητας του δοχείου, και σε κάθε περίπτωση όταν υπάρχουν ζεστά υγρά μέσα στο δοχείο να χρησιμοποιείτε μόνο τη χαμηλότερη ταχύτητα.
- Διατηρήστε την παρούσα συσκευή μακριά από τα παιδιά ή/και τα άτομα με μειωμένες σωματικές, αισθητηριακές ή διανοητικές ικανότητες ή άτομα με ελλειπίες εμπειρίες ή γνώσεις.

- Διατηρείτε τη συσκευή σε καλή κατάσταση. Βεβαιωθείτε ότι τα κινητά τμήματα παραμένουν ευθυγραμμισμένα ή δεν έχουν φρακάρει, ότι δεν υπάρχουν σπασμένα εξαρτήματα ή άλλες συνθήκες που μπορούν να επηρεάσουν την ορθή λειτουργία της συσκευής.

- Μη χρησιμοποιείτε ποτέ υγρά που βρίσκονται σε βρασμό ούτε υλικά σε θερμοκρασία πάνω από 80°C.
- Όταν το βγάξετε από το πλυντήριο πιάτων ή το ψυγείο, μη χρησιμοποιείτε το δοχείο αμέσως, αλλά βεβαιωθείτε ότι το δοχείο βρίσκεται σε θερμοκρασία δωματίου.
- Ελέγξτε ότι το δοχείο είναι τελείως κλειστό πριν ανάψετε τη συσκευή.
- Μη χρησιμοποιείτε τη συσκευή περισσότερο από 2 λεπτά συνεχόμενα. Σε περίπτωση που κάνετε κύκλους, να τηρείτε πάντα περιόδους παύσης 2 λεπτού τουλάχιστον μεταξύ των κύκλων. Σε καμία περίπτωση να μη θέτετε τη συσκευή σε λειτουργία για περισσότερο από τον αναγκαίο χρόνο.

- Μη χρησιμοποιείται τη συσκευή για κατεψυγμένα τρόφιμα ή κόκαλα.

- ΠΡΟΕΙΔΟΠΟΙΗΣΗ: Μη χρησιμοποιείτε τη συσκευή αν το κρύσταλλο είναι ραγισμένο ή σπασμένο.

ΤΡΟΠΟΣ ΛΕΙΤΟΥΡΓΙΑΣ

ΠΑΡΑΤΗΡΗΣΕΙΣ ΠΡΙΝ ΤΗ ΧΡΗΣΗ:

- Βεβαιωθείτε ότι έχετε αφαιρέσει όλα τα υλικά συσκευασίας του προϊόντος.
- Πριν χρησιμοποιήσετε το προϊόν για πρώτη φορά, καθαρίστε τα μέρη που έρχονται σε επαφή με τρόφιμα όπως περιγράφεται στην παράγραφο για την καθαριότητα.

ΧΡΗΣΗ:

- Ξετυλίξτε τελείως το καλώδιο πριν συνδέσετε τη συσκευή στο ρεύμα.
- Βεβαιωθείτε ότι η στεφάνη στερέωσης των μαχαιριών έχει στερεωθεί καλά στο δοχείο (περιστρέφοντας τη κατά τη φορά των δεικτών του ρολογιού), πριν τοποθετήσετε το σώμα του μοτέρ. (Fig.1).
- Τοποθετήστε το δοχείο επάνω στη μονάδα του μοτέρ, προσπαθώντας να παραμείνει καλά στερεωμένο. (Fig.2).
- Βάλτε τα υλικά, αφού τα έχετε τεμαχίσει στο δοχείο μαζί με υγρό (χωρίς να υπερβείτε το σημάδι της ανώτατης στάθμης).
- Τοποθετήστε το καπάκι στο δοχείο, και βεβαι-

ωθείτε ότι έχει στερεωθεί καλά.

- Τοποθετήστε το πώμα στο καπάκι.
- Συνδέστε τη συσκευή στο ηλεκτρικό δίκτυο.
- Θέστε τη συσκευή σε λειτουργία, ενεργοποιώντας τον διακόπτη επιλογής.
- Η φωτεινή ένδειξη θα ανάψει.
- Θέστε τη συσκευή σε λειτουργία, ενεργοποιώντας τον διακόπτη επιλογής.
- Αν θέλετε να προσθέσετε κι άλλα υλικά, αφαιρέστε το πώμα.
- Προσθέστε τα υλικά και ξαναβάλτε το πώμα.
- Για να σταματήσετε τη συσκευή, επιλέξτε και πάλι την ταχύτητα «0».
- Για να αποφύγετε μια κάπως ξαφνική εκκίνηση, προτείνουμε να ξεκινήσετε τη λειτουργία με τον διακόπτη επιλογής ισχύος στη χαμηλότερη θέση, και μετά να την αυξήσετε προοδευτικά όταν η συσκευή έχει τεθεί σε λειτουργία.

ΗΛΕΚΤΡΟΝΙΚΟΣ ΕΛΕΓΧΟΣ ΤΑΧΥΤΗΤΑΣ:

- Είναι δυνατός ο έλεγχος ταχύτητας της συσκευής, πατώντας απλώς τον διακόπτη για τον έλεγχο της ταχύτητας (I). Αυτή η λειτουργία είναι πολύ χρήσιμη επειδή επιτρέπει την προσαρμογή της ταχύτητας της συσκευής ανάλογα με το είδος εργασίας που χρειάζεται να πραγματοποιηθεί.

ΑΦΟΥ ΟΛΟΚΛΗΡΩΘΕΙ Η ΧΡΗΣΗ ΤΗΣ ΣΥΣΚΕΥΗΣ:

- Σταματήστε τη συσκευή επιλέγοντας τη θέση 0 στον διακόπτη επιλογής.
- Αποσυνδέστε τη συσκευή από το ηλεκτρικό δίκτυο.
- Αφαιρέστε το δοχείο από το σώμα του μοτέρ.
- Καθαρίστε τη συσκευή.

«ΠΑΛΜΙΚΗ» ΛΕΙΤΟΥΡΓΙΑ / ΘΡΑΥΣΗ ΠΑΓΟΥ

- Η συσκευή λειτουργεί με τη μέγιστη ταχύτητα για να πετύχει την καλύτερη δυνατή απόδοση.
- Αυτή η λειτουργία έχει τα καλύτερα αποτελέσματα για τη θραύση πάγου, μέχρι το μέγεθος θραύσης που επιθυμείτε.
- Στρέψτε τον διακόπτη επιλογής προς τα αριστερά για να ενεργοποιήσετε αυτήν τη λειτουργία (J).
- Προτείνουμε να περιστρέψτε τον διακόπτη επιλογής σε κύκλους των 3 δευτερολέπτων και να επαναλάβετε τη λειτουργία μέχρι να επιτύχετε το επιθυμητό αποτέλεσμα.

ΘΕΡΜΙΚΗ ΠΡΟΣΤΑΣΙΑ ΑΣΦΑΛΕΙΑΣ:

- Η συσκευή διαθέτει θερμική διάταξη ασφαλείας που προστατεύει τη συσκευή από τυχόν υπερθέρμανση.
- Αν η συσκευή αποσυνδέεται μόνη της και δεν ξανασυνδέεται, βγάλτε τη από την πρίζα, περιμένετε περίπου 15 λεπτά, και ξαναβάλτε τη στην πρίζα. Αν πάλι δεν λειτουργεί, συμβουλευτείτε ένα εγκεκριμένο σέρβις.

ΚΑΘΑΡΙΟΤΗΤΑ

- Αποσυνδέστε τη συσκευή από το ρεύμα και αφήστε τη να κρυώσει πριν πραγματοποιήσετε οποιαδήποτε διαδικασία καθαρισμού.
 - Καθαρίστε τη συσκευή με ένα υγρό πανί, βρεγμένο με μερικές σταγόνες απορρυπαντικού και μετά στεγνώστε τη.
 - Μη χρησιμοποιείται διαλυτικά ούτε προϊόντα με όξινο ή αλκαλικό παράγοντα pH, όπως η χλωρίνη, ούτε λειαντικά προϊόντα για τον καθαρισμό της συσκευής.
 - Μην αφήσετε να εισχωρήσει νερό ή άλλο υγρό από τα ανοίγματα εξαερισμού για να αποφύγετε ζημιές στα λειτουργικά τμήματα στο εσωτερικό της συσκευής.
 - Μην εμβαπτίζετε ποτέ τη συσκευή σε νερό ή άλλο υγρό, ούτε να τη βάζετε κάτω από τη βρύση.
 - Κατά την διαδικασία καθαρισμού θα πρέπει να προσέχετε ιδιαίτερος τις λεπίδες διότι είναι πολύ μυτερές.
 - Αν η συσκευή δεν βρίσκεται σε καλή κατάσταση καθαριότητας, η επιφάνειά της μπορεί να χαλάσει και αυτό να επηρεάσει αναπόφευκτα τη διάρκεια ζωής της συσκευής και να οδηγήσει σε κατάσταση επικινδυνότητας.
 - Τα ακόλουθα σκεύη μπορούν να καθαριστούν με ζεστό νερό με σαπούνι ή σε πλυντήριο πιάτων (χρησιμοποιήστε ένα ελαφρύ πρόγραμμα πλυσίματος):
 - Δοχείο.
 - Πώμα.
 - Καπάκι.
 - Στεγνώστε όλα τα εξαρτήματα πριν συναρμολογήσετε και φυλάξτε τη συσκευή.
- #### **ΔΥΝΑΤΟΤΗΤΑ ΑΥΤΟΚΑΘΑΡΙΣΜΟΥ:**
- Βάλτε νερό και μικρή ποσότητα απορρυπαντικού στο δοχείο.
 - Επιλέξτε τη λειτουργία «τούρμπο».

**ΑΦΑΙΡΟΥΜΕΝΑ ΜΑΧΑΙΡΙΑ ΓΙΑ
ΑΠΟΤΕΛΕΣΜΑΤΙΚΗ ΚΑΘΑΡΙΟΤΗΤΑ (ΜΟΝΟ
ΜΕ ΤΟ ΜΠΛΕΝΤΕΡ ΔΟΧΕΙΟΥ):**

- Αποσυνδέστε τη συσκευή από το ρεύμα και αφήστε τη να κρυώσει πριν πραγματοποιήσετε οποιαδήποτε διαδικασία καθαρισμού.
- Ξεσφίξτε τη βάση από το δοχείο, στρίβοντάς τη προς την αντίθετη κατεύθυνση των δεικτών του ρολογιού. (Fig.3).
- Βγάλτε τη βάση του δοχείου, τα μαχαίρια και τον δακτύλιο σφράγισης και καθαρίστε τα. (Fig.4).
- Μετά την καθαριότητα, ξαναβάλτε το μαχαίρι και περιστρέψτε τη στεφάνη στερέωσης κατά την αντίθετη φορά. (Fig.5).

Русский

СТАЦИОНАРНЫЙ БЛЕНДЕР

ОРТИМА PURE 1500

ОПИСАНИЕ

- A Стакан
- B Крышка
- C Уплотнительное кольцо для крышки
- D Чаша
- E Ножи
- F Герметичное кольцо для ножей
- G Основание чаши
- H Корпус двигателя
- I Переключатель скорости
- J Пульсирующая функция для измельчения льда

ИСПОЛЬЗОВАНИЕ И УХОД

- Перед каждым использованием полностью разворачивайте сетевой кабель.
- Не допускается эксплуатировать прибор, если принадлежности установлены недостаточно надежно.
- Не используйте прибор с неисправными принадлежностями. Их следует немедленно установить правильно.
- Не используйте прибор, если чаша пуста.
- Не допускается эксплуатировать электроприбор с неисправным выключателем питания.
- Не перемещайте прибор во время использования.
- Не переворачивайте прибор, если он используется или подключен к сети.
- не перегружайте прибор;
- Соблюдайте указатель уровня MAX (1500 ml).
- Если вы используете горячие жидкости, не заполняйте чашу более, чем наполовину. Каждый раз, когда вы смешиваете горячие жидкости в чаше, выбирайте самую низкую скорость.
- Храните этот прибор вне досягаемости детей и/или лиц с ограниченными физическими, сенсорными или умственными возможностями, а также тех, кто не знаком с правилами его использования;
- Поддерживайте прибор в надлежащем

рабочем состоянии. Проверьте, чтобы не было перекосов и заедания подвижных частей, не было поломанных деталей и прибор работал исправно;

- Никогда не используйте кипящие жидкости или ингредиенты, температура которых превышает 80°C.
- Не используйте чашу сразу после ее извлечения из посудомоечной машины или холодильника, убедитесь, что чаша имеет комнатную температуру.
- Перед включением прибора убедитесь, что крышка закрыта должным образом.
- Не используйте прибор более, чем 2 минуту за раз. В случае работы по циклам делайте перерыв в работе прибора по крайней мере на 2 минуту между циклами. Ни при каких обстоятельствах прибор не должен работать дольше, чем это необходимо.
- Не используйте прибор для переработки замороженных продуктов или костей
- **ВНИМАНИЕ!** Не используйте прибор, если стекло треснуто или разбито.

ИНСТРУКЦИЯ ПО ЭКСПЛУАТАЦИИ

ПЕРЕД ИСПОЛЬЗОВАНИЕМ:

- Убедитесь в том, что вы полностью распаковали прибор.
- перед первым использованием очистите все части, которые будут контактировать с продуктами питания, как описывается в разделе, посвященном чистке.

ИСПОЛЬЗОВАНИЕ:

- Полностью разверните кабель перед подключением к сети.
- Убедитесь, что фиксирующее кольцо для ножей прочно прикреплено к чаше (поворачивая против часовой стрелки) прежде, чем прикрепить к корпусу двигателя. (Fig.1).
- Установите чашу на блок двигателя, пока она не встанет на место(Fig.2).
- Поместите ингредиенты, нарезанные до этого на маленькие кусочки, в чашу с жидкостью (не превышайте максимальную отметку).
- Накройте чашу крышкой, убедитесь, что она надежно закреплена.
- Установите стакан на крышку.
- Подключите прибор к сети.
- включится контрольный индикатор.
- Включите прибор, используя регулятор режимов.
- Если вы хотите добавить больше ingredi-

- ентов, выньте стакан.
- Добавьте ингредиенты и установите стакан обратно.
- Для остановки прибора, верните скорость обратно в положение «0».
- Чтобы избежать резкого запуска вентилятора, рекомендуется начать с самой низкой скорости и уже после того, как вентилятор был включен, постепенно увеличивать скорость до нужной.

ЭЛЕКТРОННЫЙ КОНТРОЛЬ СКОРОСТИ:

- Скорость прибора может регулироваться с помощью регулятора скорости (I). Эта функция очень полезна, так как позволяет адаптировать скорость работы прибора к типу работы, которую необходимо выполнить.

ПОСЛЕ ИСПОЛЬЗОВАНИЯ:

- Остановите двигатель, выбрав позицию 0 на переключателе скоростей.
- Отключите прибор от сети.
- Отсоедините кувшин от корпуса двигателя.
- Очистите прибор.

«ПУЛЬСИРУЮЩАЯ / ДЛЯ ИЗМЕЛЬЧЕНИЯ ЛЬДА» ФУНКЦИЯ

- Прибор работает на максимальной скорости для достижения оптимальной производительности.
- Эта функция приносит оптимальный результат при измельчении льда до желаемого состояния.
- Поверните регулятор скорости налево, чтобы использовать пульсирующую функцию (J).
- Рекомендуется использовать эту функцию, включая ее по циклам в 3 секунды и повторяя операцию, пока вы не достигнете желаемого результата.

ТЕПЛОВАЯ ЗАЩИТА И БЕЗОПАСНОСТЬ:

- Прибор оснащен защитным устройством, которое защищает его от перегрева.
- Если прибор самостоятельно выключается и не включается снова, отключите его от электросети и подождите около 15 минут перед его повторным подключением. Если прибор не включается, обратитесь за квалифицированной технической поддержкой.

ОЧИСТКА

- Отсоедините прибор от сети после использования, чтобы он остыл перед чисткой.
- Очистите прибор, используя влажную ткань и несколько капель чистящей жидкости, и вытрите его насухо.

- Не допускается использовать растворители или продукты на основе кислоты или с высоким уровнем pH, например, отбеливатель, а также абразивные чистящие вещества.
- Не допускайте попадания внутрь через отверстия для прохождения воздуха воды или иной жидкости, чтобы не повредить внутренние части.
- Не помещайте электроприбор в воду или иную жидкость, а также под струю воды.
- Во время чистки прибора необходимо быть особенно осторожным с острыми насадками-ножами.
- Если прибор не будет содержаться в чистом состоянии, его поверхность может быть повреждена, срок службы сокращен или даже его использование станет небезопасным.
- вы можете мыть в посудомоечной машине следующие части:
 - Чаша
 - Стакан
 - Крышка.
- Затем просушите все части перед сборкой.

ФУНКЦИЯ САМООЧИСТКИ:

- Налейте воду и небольшое количество жидкости для мытья посуды в чашу.
- Выберите функцию «турбо».

СЪЕМНЫЕ НОЖИ ДЛЯ ЭФФЕКТИВНОЙ ЧИСТКИ (ТОЛЬКО В СТАЦИОНАРНОМ БЛЕНДЕРЕ)

- Отсоедините прибор от сети после использования, чтобы он остыл перед чисткой.
- Отсоедините основание чаши, повернув его против часовой стрелки. (Fig.3).
- Извлеките ножи, уплотнительное кольцо и основание чаши и почистите их. (Fig.4).
- После чистки установите ножи на место и поверните фиксирующее кольцо в обратном направлении. (Fig.5).

Română

BLENDER CU VAS

OPTIMA PURE 1500

DESCRIERE

- A Cana
- B Capac
- C Inel de etanșare a capacului
- D Vas
- E Set de lame
- F Inel de etanșare a lamei
- G Baza recipientului
- H Corpul motorului
- I Buton pentru selectarea vitezei
- J Funcție impuls/Zdrobire gheață

UTILIZARE ȘI ÎNGRIJIRE:

- Desfășurați complet cablul de alimentare al aparatului înainte de fiecare utilizare.
- Nu utilizați aparatul dacă accesoriile acestuia nu sunt montate corespunzător.
- Nu utilizați aparatul dacă accesoriile atașate acestuia sunt defecte. Înlocuiți-le imediat.
- Nu folosiți aparatul atunci când cana este goală.
- Nu utilizați aparatul dacă întrerupătorul pornit/oprit nu funcționează.
- Nu mișcați aparatul în timpul utilizării.
- Nu răsturnați aparatul în timpul utilizării sau dacă este conectat la rețeaua de alimentare.
- Nu forțați capacitatea de lucru a aparatului.
- Respectați indicația de nivel MAX. (1.500 ml).
- Când folosiți lichide fierbinți, nu umpleți cana mai mult de jumătate. Întotdeauna, când amestecați lichide fierbinți în cană, selectați viteza minimă la selectorul de viteză.
- Depozitați aparatul într-un loc care să nu fie la îndemâna copiilor și/sau a persoanelor cu capacități fizice, senzoriale sau mentale reduse, ori care nu au experiență sau cunoștințele necesare.
- Păstrați aparatul în stare bună. Verificați piesele mobile pentru a vedea dacă sunt nealiniate sau blocate și asigurați-vă că nu există piese rupte sau anomalii care pot afecta funcționarea corectă a aparatului.

- Nu folosiți niciodată lichide fierbinți sau ingrediente a căror temperatură depășește peste 80 °C.
- Nu folosiți vasul imediat după ce l-ați scos din mașina de spălat vase sau din frigider, asigurați-vă că vasul este la temperatura camerei.
- Capacul trebuie să fie închis în mod corespunzător înainte de a porni aparatul.
- Nu utilizați aparatul mai mult de 2 minute odată. În cazul utilizării în cicluri; faceți o pauză în funcționare a aparatului de cel puțin 2 minute între ele. În niciun caz, nu trebuie să folosiți aparatul mai mult decât este necesar.
- Nu utilizați aparatul cu alimente congelate sau cele care conțin oase.
- ATENȚIE! Nu utilizați aparatul dacă sticla este fisurată sau spartă.

INSTRUCȚIUNI DE UTILIZARE

ÎNAINTE DE UTILIZARE:

- Asigurați-vă că ați îndepărtat toate ambalajele produsului.
- Înainte de prima utilizare, curățați componentele care vor intra în contact cu alimentele în modul prezentat în secțiunea despre curățare.

UTILIZARE:

- Desfășurați complet cablul înainte de a-l introduce în priză.
- Verificați ca inelul de fixare a lamei să fie prins corect pe recipient (rotindu-l în sens orar), înainte de a-l pune pe corpul motorului. (Fig. 1).
- Așezați recipientul pe unitatea cu motor până când se fixează corect la loc(Fig.2).
- Puneți ingredientele împreună cu lichidul în vas după ce, mai întâi le-ați tăiat în bucăți mici (nu depășiți reperul de maxim).
- Puneți capacul la recipient; verificați ca acesta să fie bine fixat pe locul său.
- Puneți cana în capac.
- Conectați aparatul la rețeaua de alimentare.
- Indicatorul luminos se va aprinde.
- Porniți aparatul folosind butonul de selecție.
- Dacă doriți să adăugați mai multe ingrediente, scoateți cana.
- Adăugați ingredientele și înlocuiți cana.
- Pentru a opri aparatul, setați viteza înapoi la „0”.
- Pentru a evita pornirea în forță a ventilatorului,

se recomandă să începeți de la poziția pentru viteza minimă și, după ce se cuplează ventilatorul, să măriți treptat viteza până la poziția dorită.

COMANDA ELECTRONICĂ A VITEZEI:

- Viteza aparatului poate fi reglată folosind comanda de reglare a vitezei (I). Această funcție este foarte utilă, pentru că face posibilă adaptarea puterii aparatului la tipul de sarcină care trebuie îndeplinită.

DUPĂ CE AȚI TERMINAT DE UTILIZAT APARATUL:

- Opriti aparatul selectând poziția 0 cu butonul de selectare.
- Deconectați aparatul de la rețeaua de alimentare.
- Ridicați recipientul de pe corpul motorului.
- Curățați aparatul.

FUNCȚIA „PULSE/ICE CRUSH” (ZDROBIRE GHEAȚĂ)

- Aparatul funcționează la viteza maximă, pentru a obține performanțe optime.
- Această funcție dă rezultate optime la zdrobirea gheții, până la granulația dorită.
- Întoarceți butonul pentru selectarea vitezei spre stânga pentru a activa funcția „Pulse” (cu impulsuri) (J).
- Vă recomandăm să lucrați prin acționarea butonului în cicluri de 3 secunde și repetați operațiunea până obțineți rezultatul dorit.

PROTECTOR TERMIC DE SIGURANȚĂ:

- Aparatul are un dispozitiv de siguranță care previne supraîncălzirea sa.
- Dacă aparatul se oprește singur și nu pornește din nou, deconectați-l de la rețeaua de alimentare și așteptați aproximativ 15 minute înainte de a-l reconecta. Dacă mașina nu pornește din nou, solicitați asistență tehnică autorizată.

CURĂȚARE

- Decuplați aparatul de la priză și lăsați-l să se răcească înaintea oricărei operații de curățare.
- Curățați aparatul cu o cârpă umedă și câteva picături de detergent lichid, apoi uscați-l.
- Nu utilizați solvenți sau produse cu pH acid sau bazic, precum înălbitori sau produse abrazive, pentru curățarea aparatului.
- Nu permiteți ca apa sau orice alt lichid să pătrundă în gurile de aerisire pentru a evita

deteriorarea pieselor interne ale aparatului.

- Nu introduceți niciodată aparatul în apă sau în orice alt lichid și nici nu țineți aparatul sub jet de apă.
- În timpul procesului de curățare fiți foarte atenți la lame, deoarece sunt foarte ascuțite.
- Dacă aparatul nu este bine curățat, suprafața acestuia se poate deteriora, afectând în mod inevitabil durata de funcționare, devenind nesigur pentru utilizare.
- Următoarele piese pot fi spălate în mașina de spălat vase (utilizând un program de curățare delicată):
 - Vas.
 - Cană
 - Capac.
- Apoi uscați toate piesele înainte de asamblare și depozitare.

FUNCȚIA DE AUTOCURĂȚARE:

- Puneți în recipient apă și o cantitate mică de detergent lichid.
- Selectați funcția „turbo”.

LAME AMOVIBILE PENTRU CURĂȚAREA EFICIENTĂ (NUMAI LA BLENDERUL CU VAS)

- Decuplați aparatul de la priză și lăsați-l să se răcească înaintea oricărei operații de curățare.
- Slăbiți baza recipientului rotind-o spre stânga. (Fig. 3).
- Îndepărtați ansamblul cu lame, inelul de etanșare a lamei și baza recipientului și curățați-le. (Fig. 4).
- După curățare, puneți la loc setul de lame și rotiți inelul de fixare a lamei în sens opus. (Fig. 5).

Български

МИКСЕР С КАНА

ОРТИМА PURE 1500

ОПИСАНИЕ

- A Запушалка
- B Капак
- C Уплътнение за уплътняване на капака
- D Кана
- E Набор ножчета
- F Уплътнение за уплътняване на ножчетата
- G Основа на каната
- H Тяло на мотора
- I Селектор на скоростите
- J Функция Натисни / Ледотрошачка

УПОТРЕБА И ПОДДРЪЖКА :

- Преди употреба развийте напълно захранващия кабел на уреда.
- Не използвайте уреда при неправилно поставени приставки и филтри.
- Не използвайте уреда с дефектни принадлежности. Незабавно ги заменете.
- Не използвайте уреда, когато каната е празна.
- Не използвайте уреда при повредено устройство за вкл./изкл.
- Не движете уреда, докато работи.
- Не обръщайте уреда, докато работи или е включен в електрическата мрежа.
- Не надвишавайте работният капацитет на уреда.
- Не надвишавайте максималното ниво MAX (1500 ml).
- Не наливайте топли течности, ако надвишават половината от вместимостта на каната. При наличие на топли течности в каната, използвайте само и единствено най-бавната скорост.
- Съхранявайте уреда далеч от достъпа на деца и/или хора с намалени физически, сензорни или умствени възможности, или от такива без опит и познания за боравене с него.
- Поддържайте уреда в добро състояние.

Проверете дали подвижните части не са разцентровани или блокирани, дали няма счупени части и други подобни неизправности, които могат да повлияят на правилното функциониране на уреда.

- В никакъв случай не използвайте врящи течности, както и съставки с температура, надвишаваща 80°C.
- Не използвайте каната веднага, щом я извадите от съдомиялната машина или от хладилника. Уверете се, че каната има околната температура.
- Преди да пуснете уреда в действие, проверете дали капакът е добре затворен.
- Не използвайте уреда повече от 2 последователни минути. В случай на осъществяването на цикли, моля винаги да се съобразявате с периодите на почивка за уреда най-малко от 2 минути. В никакъв случай не е препоръчително уредът да работи повече от необходимото време.
- Не използвайте уреда, ако продуктите не са размразени или съдържат костилки.
- **ВНИМАНИЕ:** Не използвайте уреда, ако стъклото е пукнато или счупено.

НАЧИН НА УПОТРЕБА

ЗАБЕЛЕЖКИ ПРЕДИ УПОТРЕБА:

- Уверете се, че изцяло сте отстранили опаковката на уреда.
- Преди да използвате ел. уреда за първи път, почистете всички части, намиращи се в допир с хранителните продукти, като следвайте указанията в раздел "Почистване".

УПОТРЕБА:

- Преди употреба развийте напълно захранващия кабел на уреда.
- Преди да поставите корпуса с двигателя, моля уверете се, че закрепващият пръстен на ножчетата е добре закрепен към каната, като завъртите в посока на часовниковата стрелка. (Fig.1).
- Поставете каната в моторния блок, като се подсигурите, че е добре закрепена. (Fig.2).
- Поставете предварително нарязаните на дребно продукти в каната с течност (не превишавайте обозначеното максимално ниво).
- Поставете капака върху каната като внимавате да пасне правилно.
- Поставете запушалката в капака.

- Включете уреда в електрическата мрежа.
- Пуснете уреда в действие чрез задвижване на селектора на скоростите.
- Светлинният индикатор ще светне.
- Пуснете уреда в действие чрез задвижване на селектора на скоростите.
- Ако желаете да добавите съставки, моля извадете запушалката.
- Поставете съставките и отново поставете запушалката.
- За да спрете уреда, поставете превключвателя на позиция "0".
- С цел избягване прекалено рязко задвижване, препоръчва се да уредът да се задвижи с поставен на минимум контролер, след което мощността да се увеличава постепенно след задвижване на уреда.

ЕЛЕКТРОННО РЕГУЛИРАНЕ НА СКОРОСТТА:

- Може да регулирате скоростта на уреда само с натискане на съответния бутон (I). Тази функция е много полезна, тъй като Ви позволява да изберете скоростта в зависимост от вида работа, която желаете да извършите.

СЛЕД ПРИКЛЮЧВАНЕ РАБОТАТА С УРЕДА, НАПРАВЕТЕ СЛЕДНОТО:

- Спрете уреда избирайки положение 0 от ключа за управление.
- Изключете уреда от електрическата мрежа.
- Отстранете каната от корпуса с двигателя.
- Почистете уреда.

ФУНКЦИЯ „НАТИСНИ / ЛЕДОТРОШАЧКА”

- С цел постигане оптимална ефективност, уредът работи на максимална скорост.
- Тази функция дава възможно най-добри резултати за натрошаване на леда до желаната от Вас степен.
- За да задействате тази функция, (J), завъртете селектора наляво.
- Препоръчваме да работите, като завъртате селектора на промежутъци от 3 секунди, като повтаряте операцията, докато получите желания резултат.

МЕХАНИЗЪМ ЗА АВТОМАТИЧНО ИЗКЛЮЧВАНЕ ПРИ ПРЕГРЯВАНЕ:

- Уредът е снабден със защитен механизъм, предпазващ го от всякакъв вид прегряване.

- Ако уредът се изключи автоматично и не се включи повторно, извадете щепсела от ел. контакт, изчакайте около 15 минути и го включете отново. Ако и тогава не работи, обърнете се към оторизиран сервиз за техническо обслужване.

ПОЧИСТВАНЕ

- Изключете уреда от захранващата мрежа и го оставете да се изстине, преди да започнете да го почиствате.
- Почистете уреда с влажна кърпа, напоена с няколко капки миещ препарат, след което го подсушете.
- За почистването на уреда не използвайте разтворители и препарати с киселинен или основен рН фактор, като например белина и абразивни продукти.
- Не допускате проникването на вода през вентилационните отвори; в противен случай може да предизвикате повреда на работните части във вътрешността на уреда.
- Не потапяйте уреда във вода или друга течност и не го поставяйте под течаща вода.
- По време на почистването на уреда, бъдете особено внимателни с ножчетата, защото са изключително остри.
- Уредът следва да се поддържа чист. В противен случай повърхността му може да се повреди, и това да съкрати безвъзвратно експлоатационния му живот, а също и да стане причина за възникване на опасно положение.
- Следните части могат да се мият в топла сапунена вода или в миялна машина (използвайте мека програма за миене):
 - Кана.
 - Запушалка.
 - Капак.
- След това, подсушете добре всички части, поставете ги обратно и съхранете уреда.

ФУНКЦИЯ ЗА АВТОМАТИЧНО ПОЧИСТВАНЕ:

- Поставете в каната топла вода и малко течен сапун.
- Изберете функция "Turbo".

НОЖЧЕТАТА СЕ ИЗВАЖДАТ, ЗА ДА УЛЕСНЯТ ПОЧИСТВАНЕТО (ЕДИНСТВЕНО ПРИ МИКСЕРА С КАНА):

- Изключете уреда от захранващата мрежа и го оставете да се изстине, преди да започнете да го почиствате.
- Отхлабете основата на каната, като я завъртите в посока, обратна на часовниковата стрелка. (Fig.3).
- Извадете основата на каната, ножчетата и уплътнението, и ги почистете. (Fig.4).
- След почистването, поставете отново ножчето и завъртете пръстена в обратна посока. (Fig.5).

شغل الجهاز وذلك بتحريك مفتاح التحكم.
سيضيء المؤشر الضوئي.

شغل الجهاز وذلك بتحريك مفتاح التحكم.
إذا كنت ترغب بإضافة المزيد من المكونات، انزع السدادة.
أضف المكونات ثم ضع السدادة من جديد.

لايقاف الجهاز حدد مرة أخرى السرعة «0».

لتجنب تشغيل مفاجئ جداً، نوصي بتنفيذ التشغيل من مفتاح التحكم بتحديد القوة الموجود في وضعه الأدنى، والزيادة تدريجياً بعد تشغيل الجهاز.

تحكم إلكتروني بالسرعة:

يمكن التحكم في سرعة الجهاز ببساطة من خلال الضغط على مقبض التحكم بالسرعة (I). هذه الوظيفة مفيدة جداً لأنها تتيح تكييف سرعة الجهاز لنوع العمل المطلوب القيام به.

بعد الانتهاء من استعمال الجهاز:

أوقف الجهاز، وذلك بتحديد الوضع 0 من مفتاح التحكم.

افصل قابس الجهاز من مصدر التيار الكهربائي.

افصل الإناء من هيكل المحرك.

نظف الجهاز.

وظيفة «اضغط / جرش الثلج»

يعمل الجهاز بالسرعة القصوى لتحقيق الأداء الأمثل.

توفر هذه الوظيفة أفضل النتائج لجرش الثلج إلى المستوى المطلوب.

أدر مفتاح التحديد إلى اليسار لتشغيل هذه الوظيفة (I).

يوصى بالعمل عن طريق تدوير مفتاح التحديد في دورات مدتها 3 ثوان وتكرار العملية حتى يتم الحصول على النتيجة المرجوة.

واقى حراري للسلامة:

تم تجهيز الجهاز بجهاز حراري للسلامة يحمي الجهاز من أي زيادة في التسخين.

إذا يفضل الجهاز من تلقاء نفسه ولا يعود للتشغيل، يشار بفضل قابسه من التيار الكهربائي، وانتظر حوالي ٥١ دقيقة قبل إعادة توصيله من جديد، وإذا استمر بدون تشغيل، اذهب إلى إحدى مراكز خدمات الصيانة التقنية المعتمدة.

التنظيف

افصل قابس الجهاز من التيار الكهربائي واتركه يبرد قبل البدء بأي عملية تنظيف.

نظف الجهاز بقطعة قماش مبللة ومشرية ببضع قطرات من المنظف ومن ثم جففه.

لا تستخدم المذيبات ولا المنظجات ذات عنصر HP حمضي أو قاعدي مثل المبيضات ولا المنظجات الكاشطة لتنظيف الجهاز.

لا تترك ماء أو سائل آخر يدخل من خلال فتحات التهوية لمنع الأضرار في الأجزاء التشغيلية الداخلية للجهاز.

لا تغطس الجهاز في الماء أو سائل آخر، ولا تضعه تحت الحنفية.

أثناء عملية التنظيف يجب أن تتوخ الحذر الشديد مع الشفرات لأنها حادة جداً.

إذا لم يتم حفظ الجهاز في حالة جيدة من النظافة، فإن سطحه قد يتلف ويؤثر لا محالة على مدة عمر الجهاز ويؤدي إلى وضع خطير.

القطع التالية هي مناسبة لتنظيفها بماء ساخن فيه صابون أو في غسالة الصحون (باستخدام برنامج غسل خفيف):

الإناء.

السدادة.

الغطاء.

ثم جفف كل القطع قبل تركيبها وحفظها.

وظيفة التنظيف الذاتي:

أدخل الماء وكمية صغيرة من مادة التنظيف في الإناء.

حدد وظيفة «توربو».

شفرات قابلة للإزالة للتنظيف الفعال (فقط مع خلاط الإناء):

افصل قابس الجهاز من التيار الكهربائي واتركه يبرد قبل البدء بأي عملية تنظيف.

أرخ قاعدة الإناء وتدويرها عكس اتجاه عقارب الساعة. (٣.gIF).

انزع قاعدة الإناء والشفرات وحلقة الختم، واشرع بتنظيفها. (٤.gIF).

بعد التنظيف، ضع الشفرة من جديد وأدر حلقة التثبيت بالاتجاه المعاكس. (٥.gIF).

العربية

خلاط مع إناء

OPTIMA PURE 1500

الوصف

A	سدادة
B	غطاء
C	حلقة ختم غطاء
D	إناء
E	طقم شفرات
F	حلقة ختم شفرات
G	قاعدة إناء
H	هيكلم محرك
I	مفتاح تحديد السرعة
J	وظيفة اضغط / جرش الثلج

الاستخدام والعناية:

- قبل كل استعمال، انشر بالكامل سلك التيار الكهربائي للجهاز.
- لا تستعمل الجهاز إذا لم تكن أدواته الملحقة مركبة بالشكل الصحيح.
- لا تستعمل الجهاز إذا كانت الأدوات الملحقة المركبة به فيها عيوب. اشرع باستبدالها على الفور.
- لا تستخدم الجهاز والإناء فارغ.
- لا تستعمل الجهاز إذا كانت أداة التشغيل/الإيقاف لا تعمل.
- لا تحرك الجهاز أثناء ما يكون قيد الاستعمال.
- لا تقلب الجهاز أثناء ما يكون قيد الاستعمال أو موصولاً بالتيار الكهربائي.
- لا تستعمل القوة مع قدرة عمل الجهاز.
- قم بمراعاة مؤشر مستوى MAX (٠٠٥١ مل).
- لا تقم بإضافة حجم سائل ساخن أعلى من نصف قدرة الوعاء، وفي أي حال من الأحوال إذا كان هناك سائل ساخنة في داخل الوعاء، فلا تستعمل سوى السرعة الأبطأ.
- احفظ هذا الجهاز بعيداً عن متناول الأطفال و/أو الأشخاص الذين يعانون من انخفاض قدراتهم الجسدية والحسية أو العقلية أو نقص الخبرة والمعرفة.
- حافظ على الجهاز في حالة جيدة. تأكد من أن الأجزاء المتحركة لا تخرج عن الصف أو مسدودة، وعدم وجود أجزاء مكسورة أو غيرها من الظروف التي قد تؤثر على حسن أداء الجهاز.
- لا تستخدم أبداً السوائل التي تغلي ولا المكونات التي تتجاوز درجة حرارتها ٠٨ درجة مئوية.
- لا تستخدم الإناء مباشرة بعد إخراجها من غسالة الصحون أو التلاجه، وتأكد من أن الإناء في درجة حرارة الغرفة.
- تأكد من أن الغطاء مغلق تماماً قبل تشغيل الجهاز.
- لا تستخدم الجهاز لأكثر من ٢ دقيقة متتابة. في حالة عمل دورات قم بمراعاة دائماً فترات الراحة بين الدورات ما لا يقل عن ٢ دقيقة. من غير المناسب في أي حال من الأحوال ترك الجهاز يعمل لفترة أطول من اللازم.
- لا تستعمل الجهاز مع أطعمة مجمدة أو عظام.
- تحذير: لا تستعمل الجهاز إذا كان الزجاج متصدعاً أو مكسوراً.

طريقة الاستخدام

ملاحظات أولية للاستعمال:

- تأكد من إزالة جميع مواد التعبئة والتغليف من المنتج.
- قبل استعمال المنتج لأول مرة، نظف الأجزاء في اتصال مع الأطعمة كما هو موضح في فقرة التنظيف.

الاستعمال:

- انشر السلك بالكامل قبل توصيل القابس.
- تأكد من أن حلقة تثبيت الشفرات مثبتة جيداً في الإناء (وذلك بتدويرها في اتجاه عقارب الساعة) قبل وضعه على هيكل المحرك. (١.gif).
- ضع الإناء على وحدة المحرك وحاول أن يبقى محكم الإغلاق. (٢.gif).
- أدخل المكونات، بعد تقطيعها، في الإناء مع سائل (دون أن يتجاوز علامة مستوى الحد الأقصى).
- ضع الغطاء في الإناء، وتأكد من أن يبقى مثبتاً جيداً.
- ضع السدادة في الغطاء.
- أوصل قابس الجهاز بالتيار الكهربائي.

Español

GARANTÍA Y ASISTENCIA TÉCNICA

Este producto goza del reconocimiento y protección de la garantía legal de conformidad con la legislación vigente. Para hacer valer sus derechos o intereses debe acudir a cualquiera de nuestros servicios de asistencia técnica oficiales.

Podrá encontrar el más cercano accediendo al siguiente enlace web: <http://taurus-home.com/>

También puede solicitar información relacionada poniéndose en contacto con nosotros por el teléfono que aparece al final de este manual.

Puede descargar este manual de instrucciones y sus actualizaciones en <http://taurus-home.com>

English

WARRANTY AND TECHNICAL ASSISTANCE

This product enjoys the recognition and protection of the legal guarantee in accordance with current legislation. To enforce your rights or interests you must go to any of our official technical assistance services.

You can find the closest one by accessing the following web link: <http://taurus-home.com/>

You can also request related information by contacting us.

You can download this instruction manual and its updates at <http://taurus-home.com/>

Français

GARANTIE ET ASSISTANCE TECHNIQUE

Ce produit est reconnu et protégé par la garantie établie conformément à la législation en vigueur. Pour faire valoir vos droits ou intérêts, vous devrez vous adresser à l'un de nos services d'assistance technique agréés.

Pour savoir lequel est le plus proche, vous pouvez accéder au lien suivant : <http://taurus-home.com/>

Vous pouvez aussi nous contacter pour toute information.

Vous pouvez télécharger ce manuel d'instructions et ses mises à jour sur <http://taurus-home.com/>

Deutsch

GARANTIE UND TECHNISCHER SERVICE

Dieses Produkt ist von der gesetzlichen Garantie gemäss der geltenden Gesetzgebung geschützt. Um Ihre Rechte und Interessen geltend zu machen, müssen Sie eines unserer offiziellen Servicezentren aufsuchen.

Über folgenden Link finden Sie ein Servicezentrum in Ihrer Nähe: <http://taurus-home.com/>

Sie können auch Informationen anfordern, indem Sie sich mit uns in Verbindung setzen.

Sie können dieses Benutzerhandbuch und seine Aktualisierungen unter <http://taurus-home.com/>

Italiano

GARAZIA E ASSISTENZA TECNICA

Questo prodotto possiede il riconoscimento e la protezione della garanzia legale di conformità con la legislazione vigente. Per far valere i suoi diritti o interessi, dovrà rivolgersi a uno qualsiasi dei nostri servizi ufficiali di assistenza tecnica.

Può trovare il più vicino cliccando sul seguente link: <http://taurus-home.com/>

Inoltre, può richiedere informazioni mettendosi in contatto con noi.

Può scaricare questo manuale di istruzioni e i suoi aggiornamenti da <http://taurus-home.com/>

Português

GARANTIA E ASSISTÊNCIA TÉCNICA

Este produto goza do reconhecimento e proteção da garantia legal em conformidade com a legislação em vigor. Para fazer valer os seus direitos ou interesses, deve recorrer sempre aos nossos serviços oficiais de assistência técnica.

Poderá encontrar o mais próximo de si através do seguinte website: <http://taurus-home.com/>

Também pode solicitar informações relacionadas, pondo-se em contacto conosco.

Pode fazer o download deste manual de instruções e suas atualizações em <http://taurus-home.com/>

Català

GARANTIA I ASSISTÈNCIA TÈCNICA

Aquest producte gaudeix del reconeixement i protecció de la garantia legal de conformitat amb la legislació vigent. Per fer valer els seus drets o interessos ha d'acudir a qualsevol dels nostres serveis d'assistència tècnica oficials.

Podrà trobar el més proper accedint al següent enllaç web: <http://taurus-home.com/>

També pot demanar informació relacionada posant-se en contacte amb nosaltres al telèfon que apareix al final d'aquest manual.

Podeu descarregar aquest manual d'instruccions i les seves actualitzacions a <http://taurus-home.com>

Nederlands

GARANTIE EN TECHNISCHE ONDERSTEUNING

Dit product valt onder de legale garantieverwaarden zoals bepaald in de actuele wetgeving. Om een beroep te doen op uw rechten of aanspraken kunt u contact opnemen met onze officiële technische service.

U kunt de dichtstbijzijnde technische service vinden op de website: <http://taurus-home.com/>

Voor verdere informatie kunt u ook contact met ons opnemen.

U kunt deze gebruiksaanwijzing en eventuele actualiseringen ervan downloaden via <http://taurus-home.com/>

Polski

GWARANCJA I SERWIS TECHNICZNY

Ten produkt jest uznawany i chroniony prawną gwarancją zgodnie z obowiązującymi przepisami. W celu wyegzekwowania swoich praw lub interesów, należy udać się do dowolnego z naszych oficjalnych usług pomocy technicznej.

Najbliższy punkt można znaleźć, korzystając z poniższego linku: <http://taurus-home.com/>

Można również poprosić o informacje, kontaktując się z nami.

Można też pobrać niniejszą instrukcję obsługi i jej aktualizacje na <http://taurus-home.com/>

Ελληνικά

ΕΓΓΥΗΣΗ ΚΑΙ ΤΕΧΝΙΚΗ ΥΠΟΣΤΗΡΙΞΗ

Το παρόν προϊόν αναγνωρίζεται και προστατεύεται από τη νόμιμη εγγύηση συμμόρφωσης προς την ισχύουσα νομοθεσία. Για να διεκδικήσετε τα δικαιώματά ή συμφέροντά σας πρέπει να απευθυνθείτε σε οποιοδήποτε από τα επίσημα γραφεία μας τεχνικής υποστήριξης.

Για να βρείτε το πιο κοντινό σε εσάς, ανατρέξτε στην ιστοσελίδα: <http://taurus-home.com/>

Μπορείτε επίσης να ζητήσετε πληροφορίες, επικοινωνώντας μαζί μας.

Μπορείτε να «κατεβάσετε» από το διαδίκτυο το παρόν εγχειρίδιο οδηγιών και τις σχετικές ενημερώσεις του στο <http://taurus-home.com/>

Русский

ГАРАНТИЯ И ТЕХНИЧЕСКАЯ ПОДДЕРЖКА

Этот продукт защищен юридической гарантией в соответствии с действующим законодательством. Чтобы обеспечить соблюдение ваших прав или интересов, вы должны обратиться в любую из наших официальных служб по технической поддержке клиентов.

Вы можете найти ближайшие из центров, пройдя по следующей веб-ссылке: <http://taurus-home.com/>

Вы также можете запросить соответствующую информацию, связавшись с нами (см. последнюю страницу руководства).

Вы можете скачать это руководство и обновления к нему по адресу <http://taurus-home.com/>

Română

GARANȚIE ȘI ASISTENȚĂ TEHNICĂ

Acest produs beneficiază de recunoașterea și protecția garanției legale în conformitate cu legislația în vigoare. Pentru a vă exercita drepturile sau interesele, trebuie să vă adresați unuia dintre serviciile noastre oficiale de asistență tehnică.

Puteți găsi cel mai apropiat serviciu de asistență tehnică accesând următorul link web: <http://taurus-home.com/>

De asemenea, puteți solicita informații conexe, contactând-ne (consultați ultima pagină a manualului).

Puteți descărca acest manual de instrucțiuni și actualizările sale la <http://taurus-home.com/>

العربية

Български
ГАРАНЦИЯ И ТЕХНИЧЕСКА ПОМОЩ

Настоящият продукт има законна гаранция, в съответствие с действащото законодателство. За да упражните правата си на потребител следва да се насочите към някой от нашите оторизирани сервиси.

Най-близкия до Вас сервис можете да откриете на следния линк: <http://taurus-home.com/>

Също така, можете да потърсите информация, свързвайки се с нас (вижте на последната страница на наръчника).

Наръчника с указания и неговите осъвременявания можете да свалите на следния <http://taurus-home.com/>

الضمان والمساعدة التقنية

يحظى هذا المنتج بالاعتراف والحماية من الضمان القانوني وفقاً للتشريعات النافذة. لطلب حقوقك أو مصالحك يجب عليك مراجعة أي

مركز من مراكزنا لخدمات المساعدة التقنية الرسمية.

يمكنك العثور على الأقرب عن طريق الدخول إلى رابط الموقع التالي:

<http://taurus-home.com> (حسب العلامة التجارية)

كما يمكنك طلب المعلومات ذات الصلة عن طريق الاتصال بنا عبر الهاتف.

ويمكنك تحميل دليل التعليمات هذا وتحديثاته على الموقع <http://taurus-home.com>

COUNTRY	ADDRESS	PHONE
Algeria	Zone d'Activite, N° 62, Constantine	213770777756
Argentina	Av. del Libertador 1298,(B1638BEY), Vicente López (Pcia. Buenos Aires)	541153685223
Belgium	Mariëndonkstraat 5, 5154 EG, Elshout	31620401500
Bulgaria	265,Okolovrasten Pat, Mladost 4, 1766, Sofia	35929211120 / 35929211193
Congo (Republic of)	98 Blvd General Charles de Gaulle, Pointe Noire	242066776656
Cyprus	20, Bethlehem Str. / P.O.Box 20430, 2033, Strovolos	35722711300
Czech Republic	Milady Horakove 357/4, 568 02, Svitavy	420 461 540 130
Equatorial Guinea	SN Av Patricio Lumumba y C/ Jesus B, Bata	00240 333 082958 / 00240 333 082453
Equatorial Guinea	Calle de las Naciones Unidas, PO box 762, Malabo	240333082958 / 240333082453
España	Avda Barcelona, S/N, 25790 Oliana (Lleida) atencioncliente@taurus.es	902 118 050
France	Za les bas musats 18, 89100, Malay-le-Grand	03 86 83 90 90
Ghana	Ederick Place, Accra-Ghana	302682448 / 302682404
Gibraltar	11 Horse Barrack Lane, 54000, Gibraltar	00350 200 75397 / 00350 200 41023
Greece	Sapfous 7-9, 10553, Athens	+30 21 0373 7000
Hong Kong	Unit H,13/F., World Tech Centre, Hong kong	(852) 2448 0116 / 9197 3519
Hungary	Késmárk utca 11-13, 1158, Budapest	+36 1 370 4519
India	C-175, Sector-63, Noida, Gautam Budh Nagar - 201301, Delhi	(+91) 120 4016200

Ivory Coast	01 Rue Des Carrossiers-Zone 3, B.P 3747, Abidjan 01 (RCI)	22521251820 / 225 21 353494
Luxembourg	Mariëndonkstraat 5, 5154 EG, Elshout	31620401500
Marruecos	Big distribution society 4 Rue 13 Lot. Smara Oulfa, Casablanca	(+212) 522 89 40 21
Mauritania	134 Avenue Gamal Abdener Ilot D, Nouakchott	2225254469 / 2225251258
Mexico	Rosas Moreno N° 4-203 Colonia de San Rafael C.P. 06470 – Delegación Cuauhtémoc, Ciudad de México	(+52) 55 55468162
Montenegro	Rastovac bb, 81400, Niksic	+382 40 217 055
Netherlands	Mariëndonkstraat 5, 5154 EG, Elshout	31620401500
Nigeria	8, Isaac; John Str,G.R.A Ikeja Lagos	23408023360099
Paraguay	Denis Roa 155 c/ Guido Spano, Asunción	21665100
Peru	Calle los Negocios 428, Surquillo, Lima	(511) 421 6047
Portugal	Avenida Rainha D. Amélia, nº12-B, 1600-677, Lisboa	+351 210966324
Romania	Dudesti Pantelimon 23, 410554, Bucharest	031.805.49.58
Serbia	Rastovac bb, 81400, Niksic	+382 40 217 055
Slovakia	Milady Horakove 357/4, 568 02, Svitavy	420 461 540 130
Southafrica	Unit 25 & 26, San Croy Office Park, Die Agora Road, Croydon, Kempton Park, 1619, Johan- nesburg	(+27) 011 392 5652
Tunisia	2, Rue de Turquie, Tunis	21671333066
Ukraine	Block 6, Ap Housing Estate Topol-2, B, 49000, Dnepropetrovsk	380563704161 / 380563704161
Uruguay	Luis Alberto de Herrera 3468, 11600, Montevideo	598 2209 28 00
Vietnam	Lot 7 Ind. Zone for, Ha Noi	84437658111 / 84437658110

taurus

Avda. Barcelona, s/n
25790 Oliana
Spain